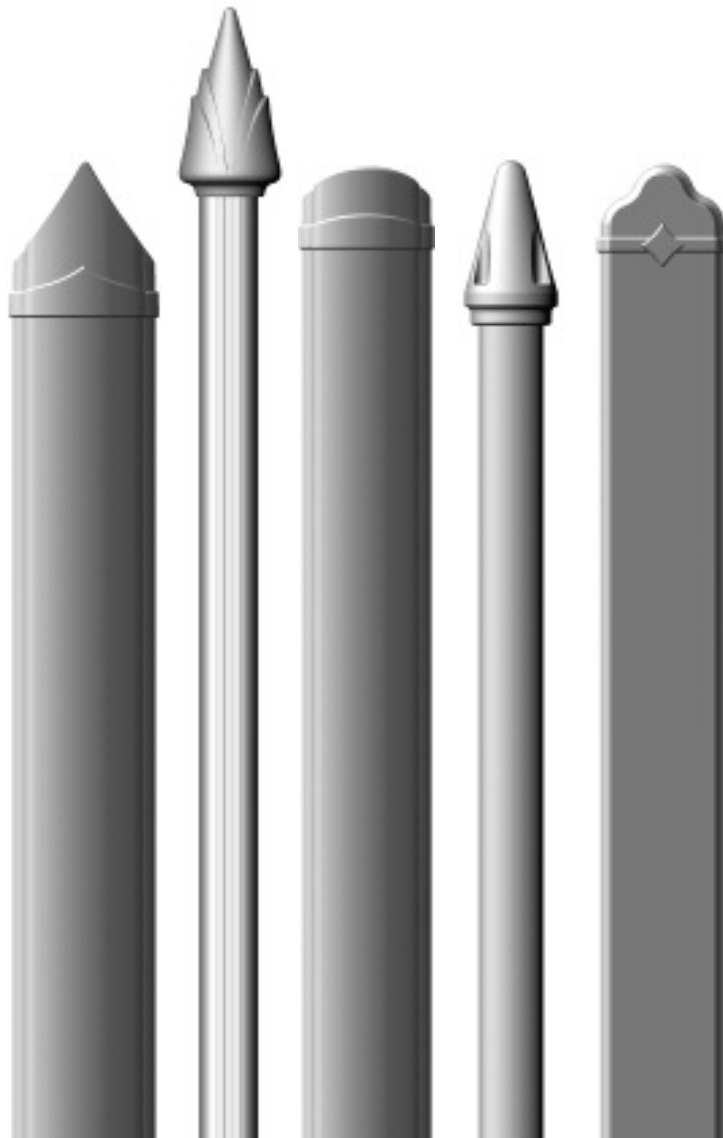




Estrusione Alluminio

Stabilimento ed uffici: 03013 Ferentino (FR)
Località Monticchio Strada ASI snc
Sede Legale: 03100 Frosinone - Via Lecce, 31
@mail: ralox@albaclick.com - URL: www.ralox.it
Tel.: 0775.2251 r.a. - Fax 0775.225222-223943

Profili e accessori in alluminio per scale, balconi e ringhiere
Profiles et accessoires en aluminium pour escaliers, balcons et balustrades
Aluminium profile and accessories for stairs, balcones and banisters

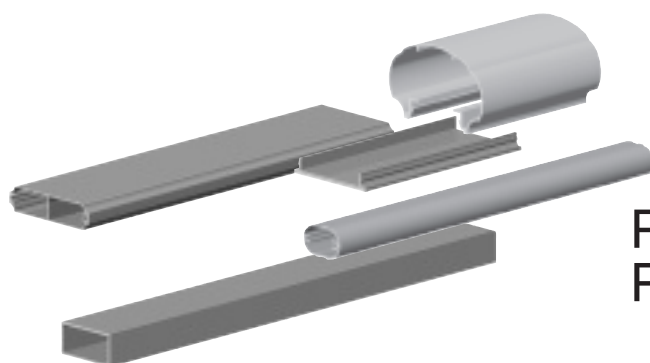


Codifica colori • Colour codes • Code des couleurs

Colori • Colours • Couleurs

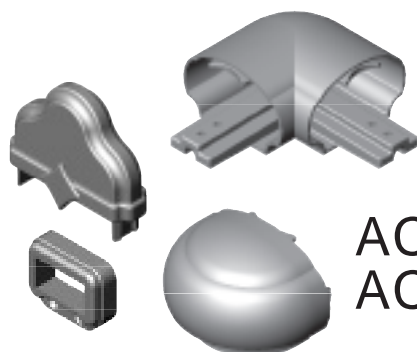
Codice • Code • Code

BIANCO RAL 9010	WHITE RAL 9010	BLAN RAL 9010	01
GRIGIO	GREY RAL 7038	GRIS RAL 7038	02
TESTA DI MORO	BROWN RAL 8019	MARRON RAL 8019	03
ALLUMINIO	ALUMINIUM	ALUMINIUM	04
LEGNO ROVERE CHIARO	OAK LIGHT WOOD	BOIS CHÊNE CLAIR	05
LEGNO SCURO	DARK WOOD	BOIS FONCÉ	06
BRONZO	BRONZE	BRONZE	07
CREMA RAL 1015	CREAM RAL 1015	CRÈME RAL 10015	08
BEIGE	BEIGE	BEIGE	09
MARRONE RAL 8014	BROWN RAL 8014	MARRON RAL 8014	10
VERDE OLIVA	OLIVE GREEN	VERT OLIVE	11
VERDE RAL 6005	DARK GREEN RAL 6005	VERT RAL 6005	12
BORDEAUX	BORDEAUX	BORDEAUX	13
MARRONE RAL 8017	BROWN RAL 8017	MARRON RAL 8017	14
ROSSO RAL 3011	RED RAL 3011	ROUGE RAL 3011	15
BIANCO RAL 1013	IVORY WHITE RAL1013	IVORY RAL 1013	16
AZZURRO RAL 5012	LIGHT BLUE RAL 5012	BLEU AZUR RAL 5012	17
VERDE RAL 6012	GREEN RAL 6012	VERT RAL 60012	18
NERO RAL 9005	BLACK RAL 9005	NOIR RAL 2005	19
BIANCO RAL 9016	WHITE RAL 9016	BLANC RAL 9016	20
LEGNO NOCE SCURO	NUT DARK WOOD	BOIS NOYER FONCÉ	22
LEGNO ROVERE SCURO	OAK DARK WOOD	BOIS CHÊNE FONCÉ	23
GRIGIO RAFFAELLO	RAFFAELLO GREY	GRIS RAFFAELE	24
VERDE RAFFAELLO	RAFFAELLO GREEN	VERT RAFFAELE	25
MARRONE RAFFAELLO	RAFFAELLO BROWN	MARRON RAFFAELE	26
VERDE RAL 6032	GREEN RAL 6032	VERT RAL 6032	27
GREZZO	PRIMER		00



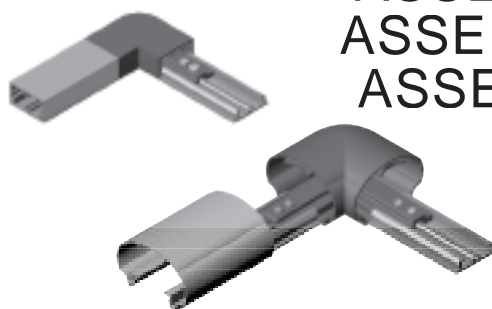
PROFILI
PROFILÉS
PROFILES

PAG. 4



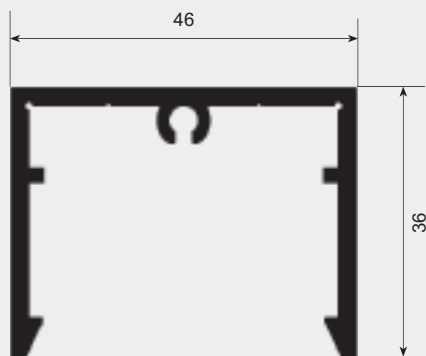
ACCESSORI
ACCESSOIRES
ACCESSORIES

PAG. 14

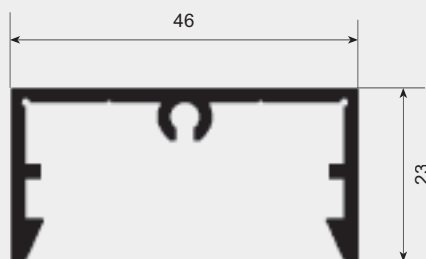
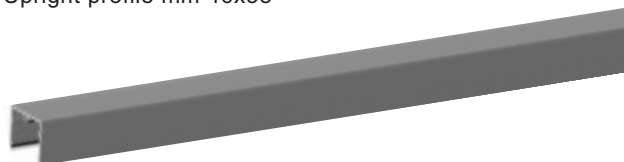


ASSEMBLAGGI
ASSEMBLAGES
ASSEMBLINGS

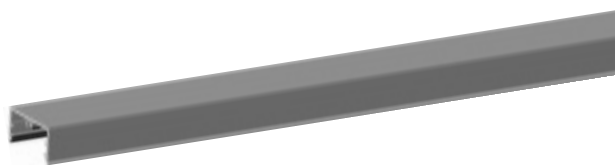
PAG. 26

PROFILI • PROFILÉS • PROFILES

R 4211

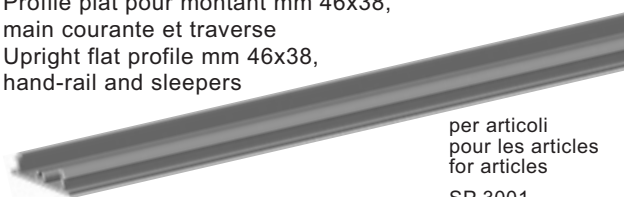
0,852 kg/mt

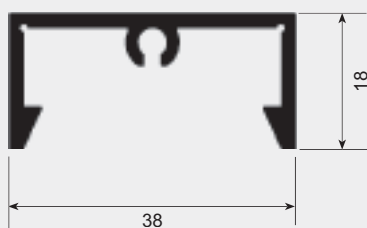
 Profilo per montante mm 46x38
 Profilé pour montant mm 46x38
 Upright profile mm 46x38

R 4212

0,565 kg/mt

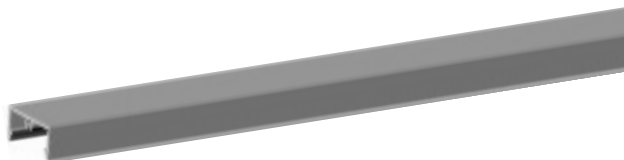
 Profilo traversina mm 46x25
 Profilé de la traverse mm 46x25
 Sleeper profile mm 46x25

R 4213

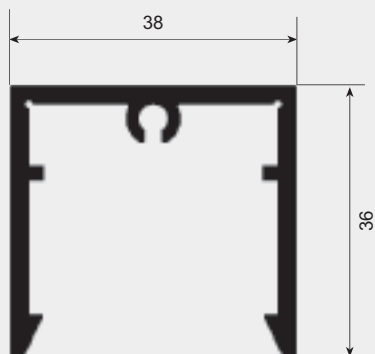
0,438 kg/mt

 Profilo piatto per montante mm 46x38,
 corrimano e traversina
 Profilé plat pour montant mm 46x38,
 main courante et traverse
 Upright flat profile mm 46x38,
 hand-rail and sleepers

 per articoli
 pour les articles
 for articles

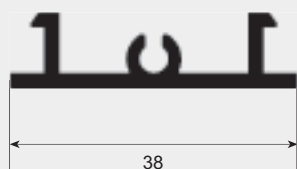
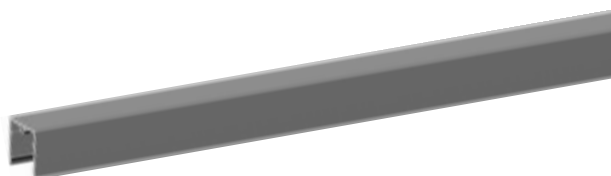
 SP 3001
 SP 3002
 SP 3009

R 4472

0,459 kg/mt

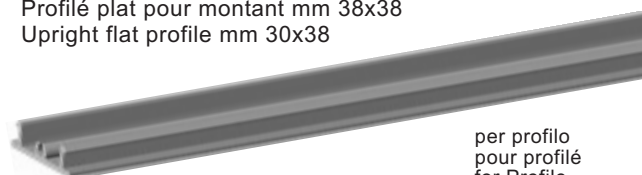
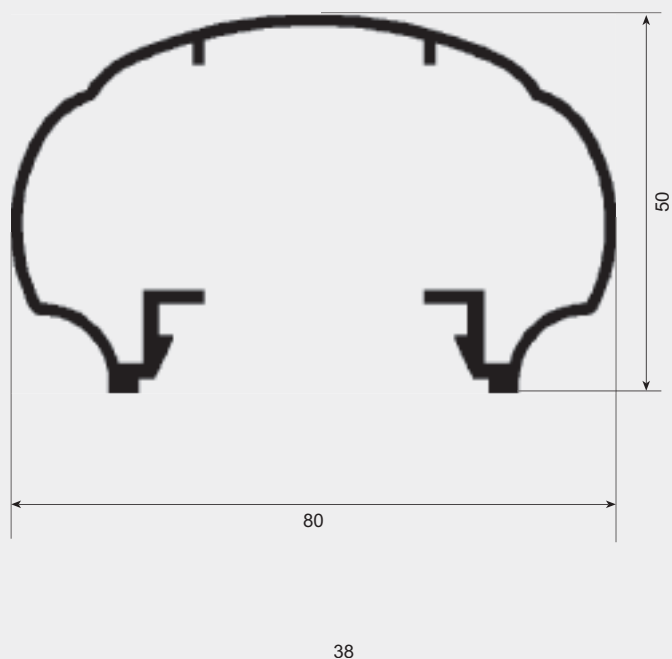
 Profilo traversina mm 38x20
 Profilé de la traverse mm 38x20
 Rounded profile to apply mm 38x20


PROFILI • PROFILÉS • PROFILES

R 4383

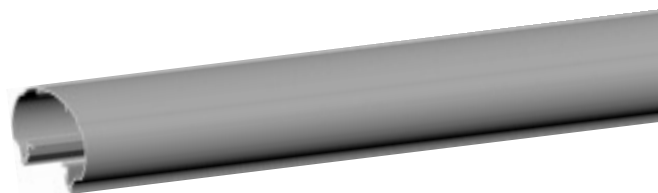
0,793 kg/mt

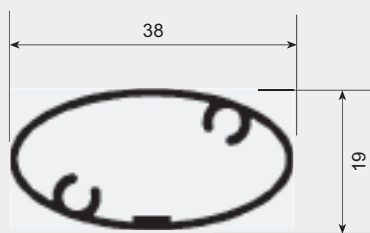
 Profilo per montante mm 38x38
 Profilé pour montant mm 38x38
 Upright profile mm 38x38

R 4384

0,354 kg/mt

 Profilo piatto per montante mm 38x38
 Profilé plat pour montant mm 38x38
 Upright flat profile mm 30x38

 per profilo
 pour profilé
 for Profile
 SP 3004
 SP 3030

R 4216

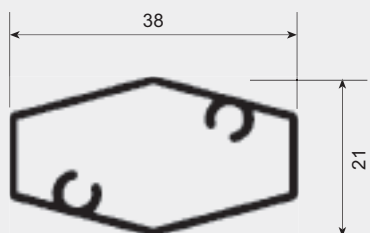
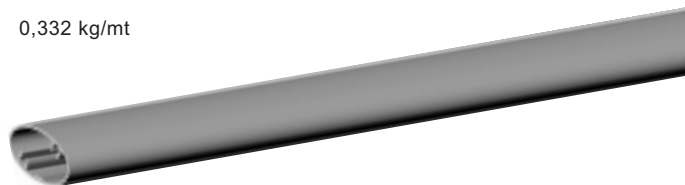
0,949 kg/mt

 Profilo corrimano
 Profilé de la main courante
 Hand-rail profile


PROFILI • PROFILÉS • PROFILES

R 4214

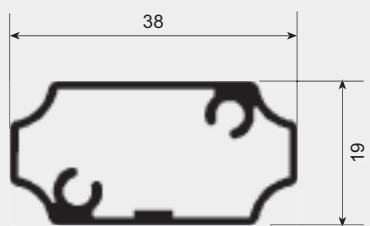
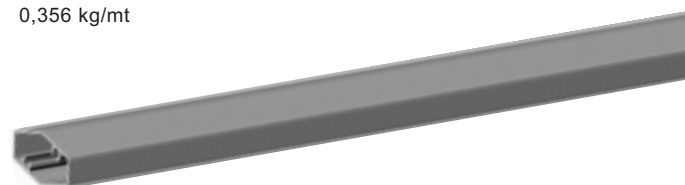
 Profilo decoro ellittico
 Profilé décor elliptique
 Elliptic decoration profile

0,332 kg/mt


R 4337

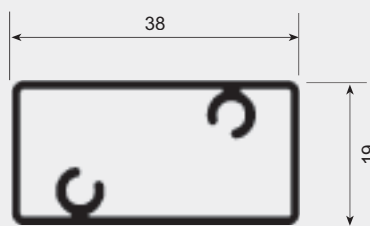
 Profilo decoro esagonale
 Profilé du décor hexagonale
 Hexagonal decoration profile

0,356 kg/mt


R 4215

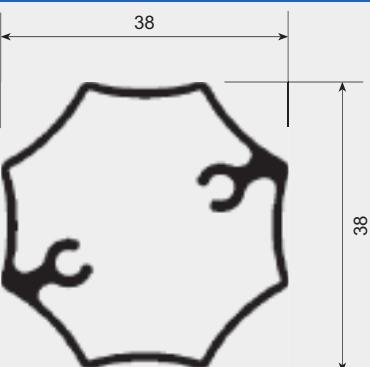
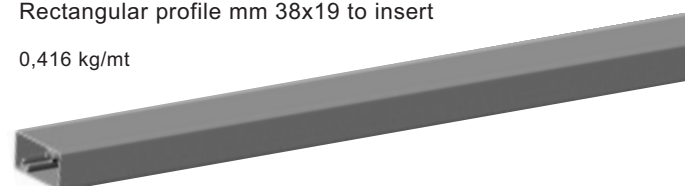
 Profilo decoro rettangolare
 Profilé du décor rectangulaire
 Rectangular decoration profile

0,417 kg/mt


R 4447

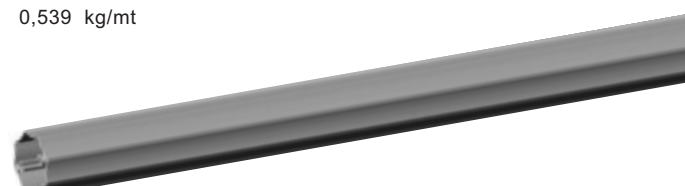
 Profilo rettangolare mm 38x19 infilare
 Profilé rectangulaire mm 38x19 à enfiler
 Rectangular profile mm 38x19 to insert

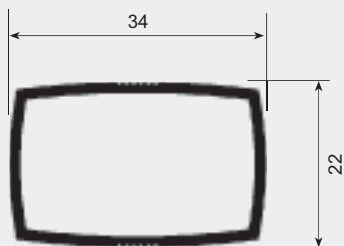
0,416 kg/mt


R 4310

 Profilo dogia a stella
 Profilé à étoile
 Star profile

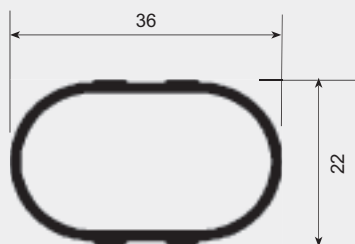
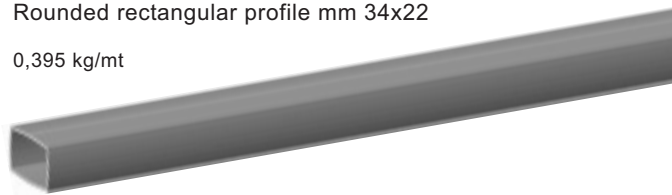
0,539 kg/mt



PROFILI • PROFILÉS • PROFILES

R 4514

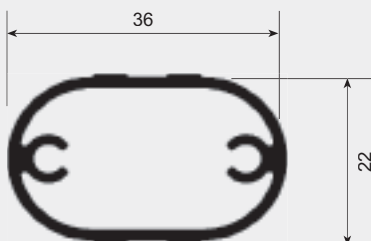
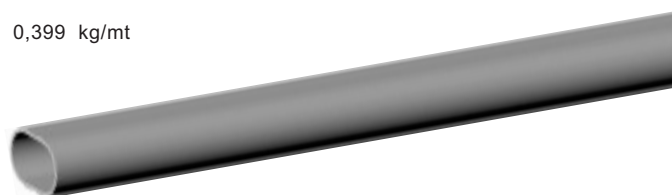
 Profilo rettangolare bombato mm 34x22
 Profilé rectangulaire bombé mm 34x22
 Rounded rectangular profile mm 34x22

0,395 kg/mt


R 4515

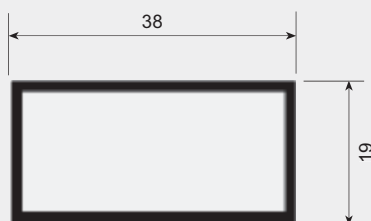
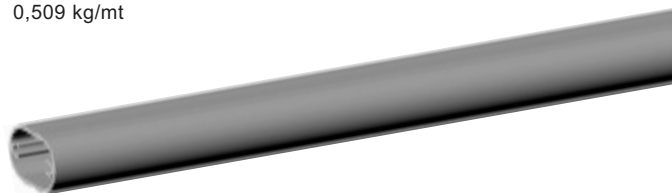
 Profilo ovale mm 36 x 22 applicare
 Profilé oval mm 36x22 à appliquer
 Oval profile mm 36x22 to apply

0,399 kg/mt


R 4516

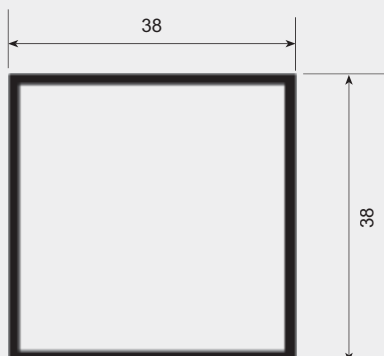
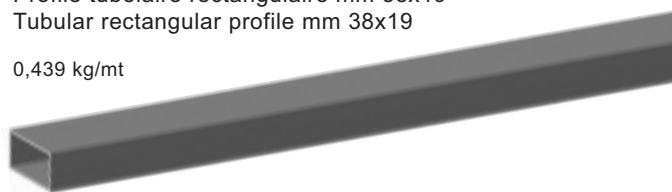
 Profilo ovale 36x22 infilare
 Profilé oval 36x22 à enfileur
 Oval profile 36x22 to insert

0,509 kg/mt


R 4517

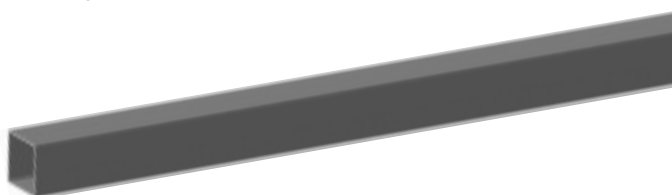
 Profilo tubolare rettangolare mm 38x19
 Profilé tubolaire rectangulaire mm 38x19
 Tubular rectangular profile mm 38x19

0,439 kg/mt

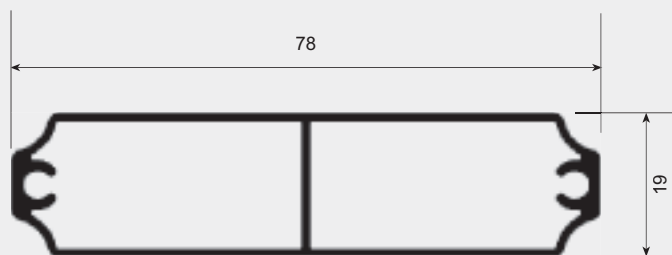

R 4518

 Profilo tubolare quadro mm 38x38
 Profilé tubolaire carré mm 38x38
 Tubular profile mm 38x38

0,593 kg/mt



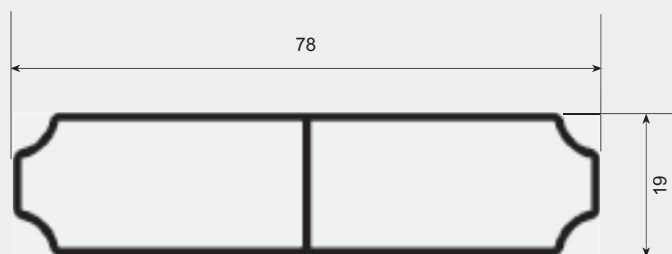
PROFILI • PROFILÉS • PROFILES



R 4254

Profilo dogna rettangolare da infilare
 Profilé rectangulaire à enfiler
 Rectangular profile to insert

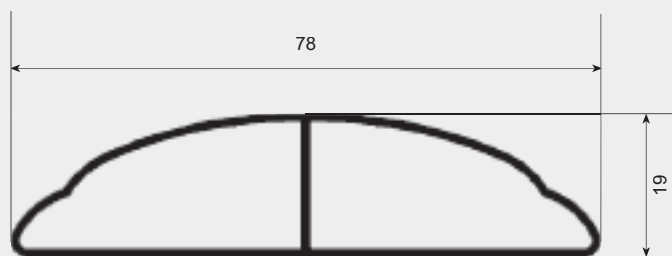
0,665 kg/mt



R 4253

Profilo dogna rettangolare da applicare
 Profilé rectangulaire à appliquer
 Rectangular profile to apply

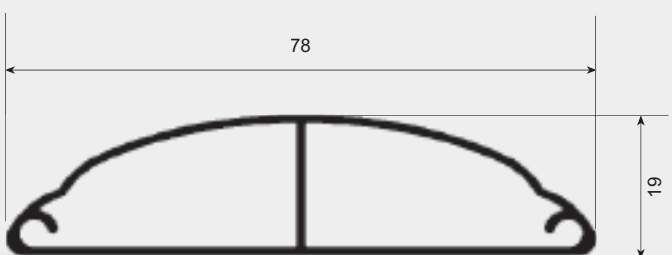
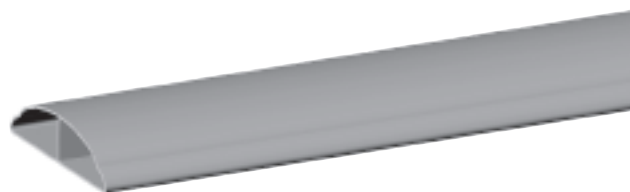
0,582 kg/mt



R 4288

Profilo dogna arrotondato a applicare
 Profilé arrondi à appliquer
 Rounded profile to apply

0,548 kg/mt

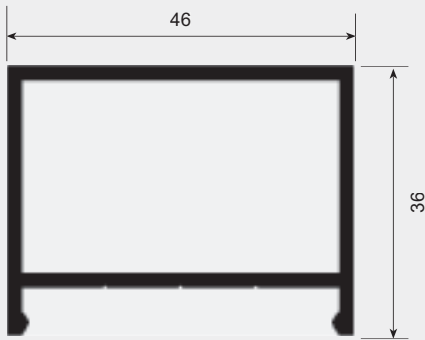


R 4193

Profilo dogna arrotondato
 Profilé arrondi
 Rounded profile

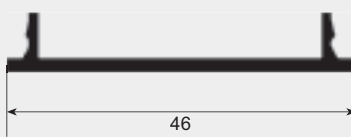
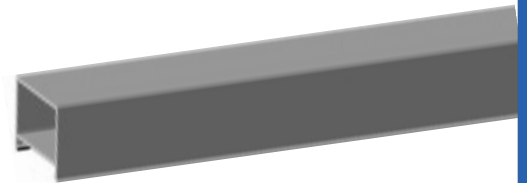
0,596 kg/mt



PROFILI • PROFILÉS • PROFILES

R 4284

Profilo porta
 Profilé de la porte
 Door profile

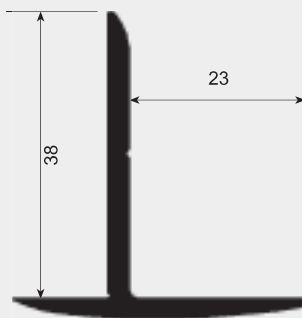
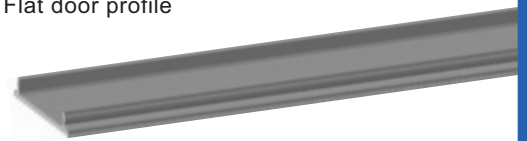
0,891 kg/mt


R 4285

Profilo piatto per porta
 Profilé pour la porte
 Flat door profile

0,310 kg/mt

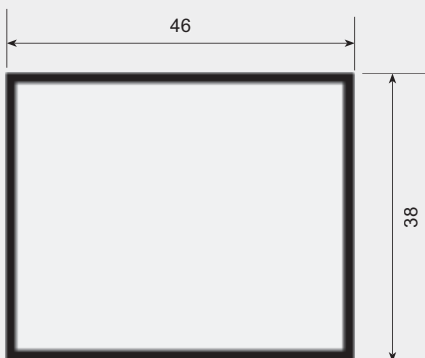
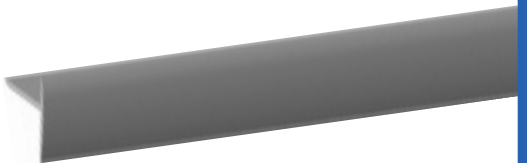
per profilo
 pour profilé
 for Profile
 SP 3010


R 4286

Profilo di battuta per porta
 Profilé du battant pour porte
 Door profile with beating

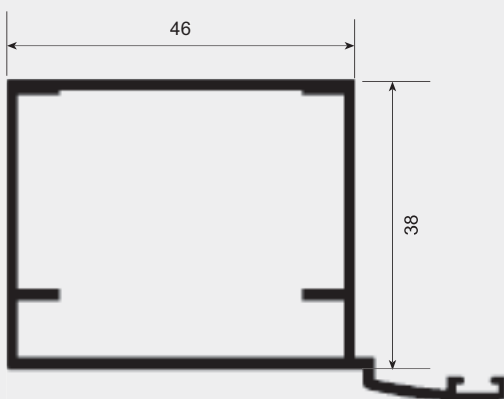
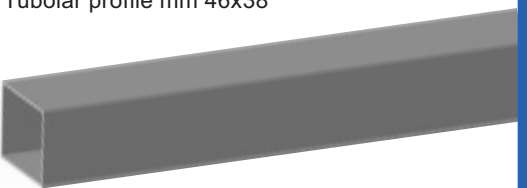
0,559 kg/mt

per profilo
 pour profilé
 for Profile
 SP 3010
 SP 3023
 SP 3024


R 4263

Profilo tubolare mm 46x38
 Profilé tubolaire mm
 46x38
 Tubular profile mm 46x38

0,614 kg/mt

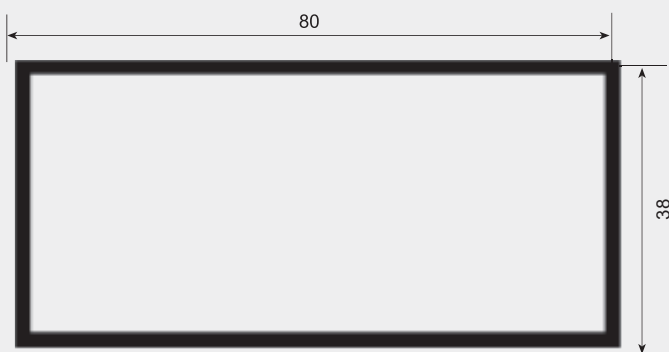

R 4519

Profilo per porta
 Profilé pour portillon/porte
 Door profile

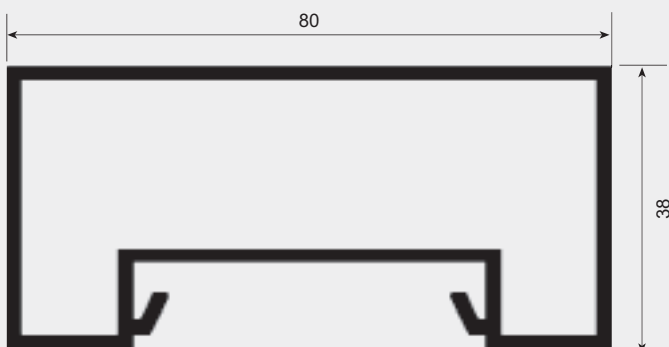
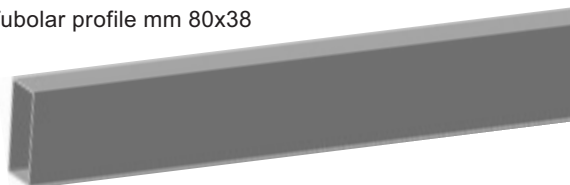
0,814 kg/mt

0,814 kg/mt



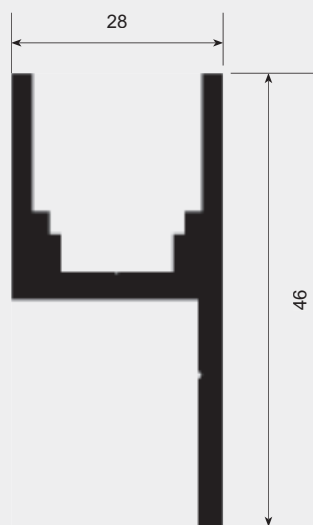
PROFILI • PROFILÉS • PROFILES

R 4217

1,245 kg/mt

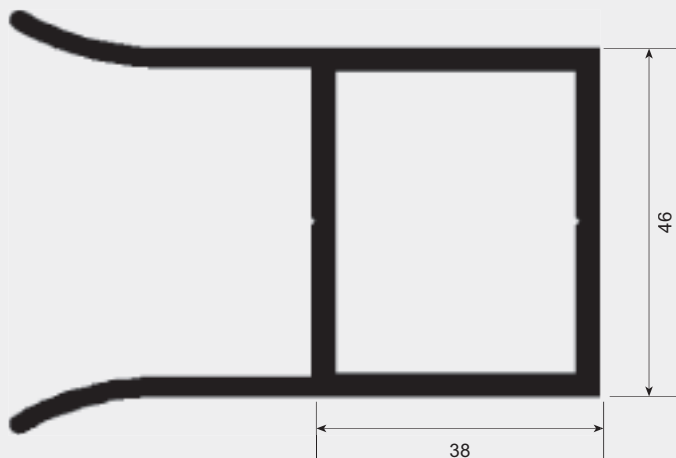
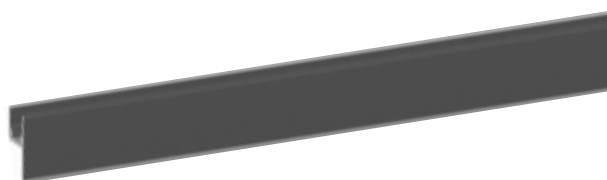
 Profilo tubolare mm 80x38
 Profilé tubolaire mm 80x38
 Tubular profile mm 80x38

R 4501

1,325 kg/mt

 Tubolare aperto mm 80x38
 Profilé ouvert mm 80x38
 Ranch profile mm 80x38

 per profilo, pour profilé,
 for Profile SP 3003

R 4336

1,201 kg/mt

 Guida cancello
 Coulisserie pour portail
 Guide for gate

R 4287

1,810 kg/mt

 Incontro per cancello scorrevole
 Rencontre pour portail coulissant
 Junction for sliding gate

PROFILI • PROFILÉS • PROFILES

R 4311

Profilo tubolare mm 100x100 3,133 kg/mt
 Profilé tubolaire mm 100x100
 Tubular profile mm 100x100

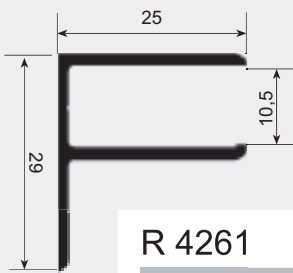
Q80x80x2

Profilo tubolare mm 80x80
 Profilé tubolaire mm 80x80
 Tubular profile mm 80x80

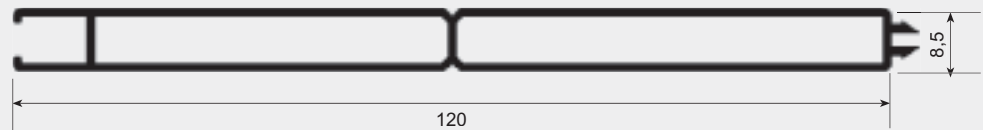
2,483 kg/mt

SP 3044**

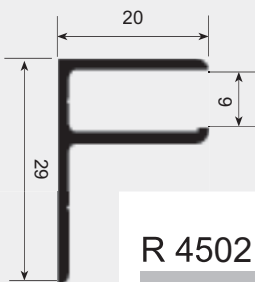
Profilo tubolare mm 90x90 2,808 kg/mt
 Profilé tubolaire mm 90x90
 Tubular profile mm 90x90


R 4261

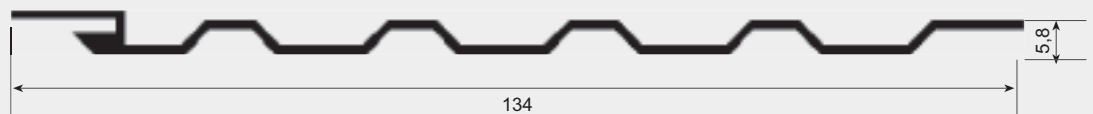
per profilo, pour profilé, for profile
 SP 3185 • 0,315 kg/mt
 Profilo per tamponamento mm 8,5
 Profilé pour tamponnement mm 8,5
 Profile for tamponage mm 8,5


M 1936

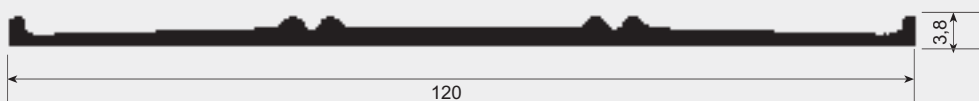
0,905 kg/mt
 Profilo tamponamento mm 8,5
 Profilé tamponnement mm 8,5
 Profile tamponage mm 8,5


R 4502

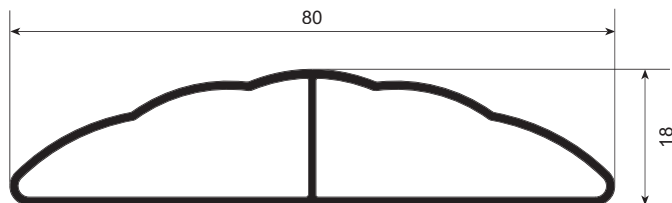
per profilo, pour profilé, for profile
 SP 3186 • 0,263 kg/mt
 Profilo per tamponamento mm 7,8
 Profilé pour tamponnement mm 7,8
 Profile for tamponage mm 7,8


M 0452

0,520 kg/mt
 Profilo tamponamento mm 5,8
 Profilé tamponnement mm 5,8
 Profile tamponage mm 5,8

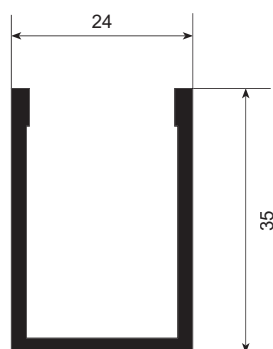

R 4520

0,961 kg/mt
 Profilo tamponamento mm 3,8
 Profilé tamponnement mm 3,8
 Profile tamponage mm 3,8

PROFILI • PROFILÉS • PROFILES

R 4415

0,548 kg/mt

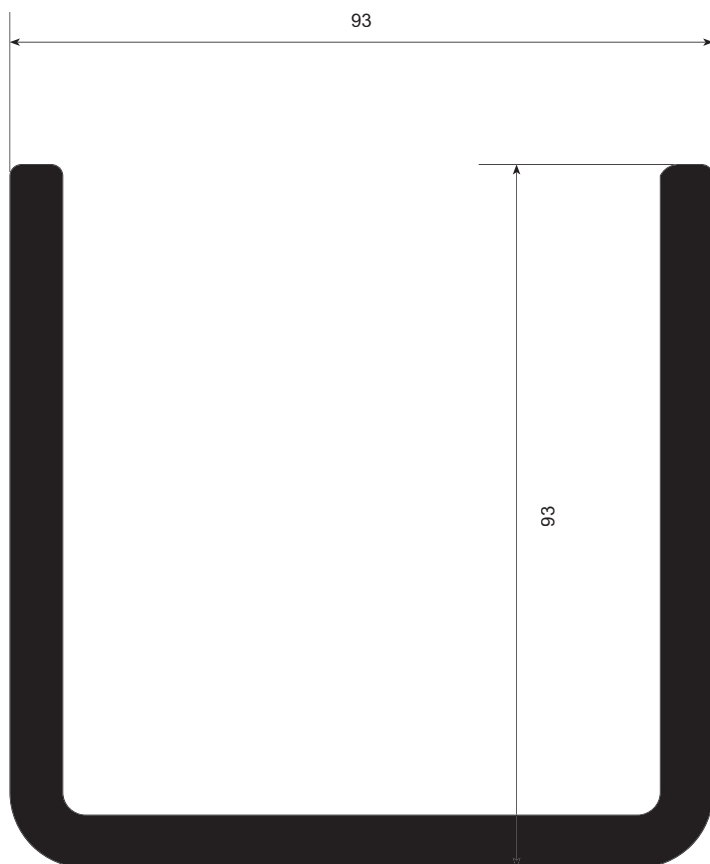
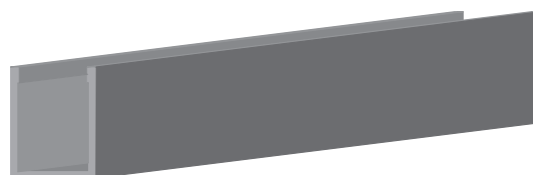
Profilo doga arrotondato a applicare
 Profilé arrondi a appliquer
 Rounded profile to apply


R 4435

0,497 kg/mt

Inserto per doghe
 Supplément pour doghe
 File for doghe

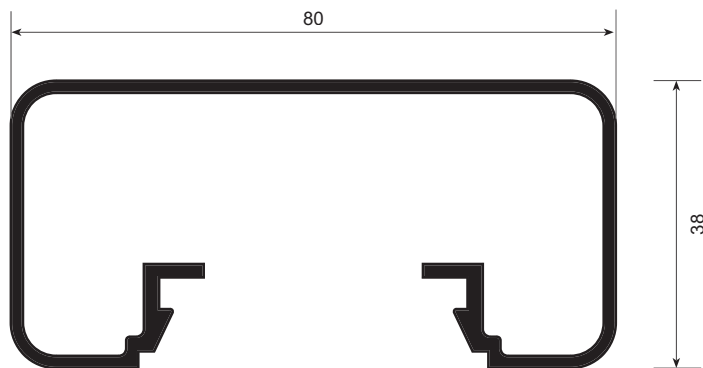
per profilo, pour profilé,
 for Profile SP 3003


R 4426

4,895 kg/mt

Profilo ad U per tubolare 100x100
 Profilé à U pour tubolaire 100x100
 U profile for tubolar 100x100

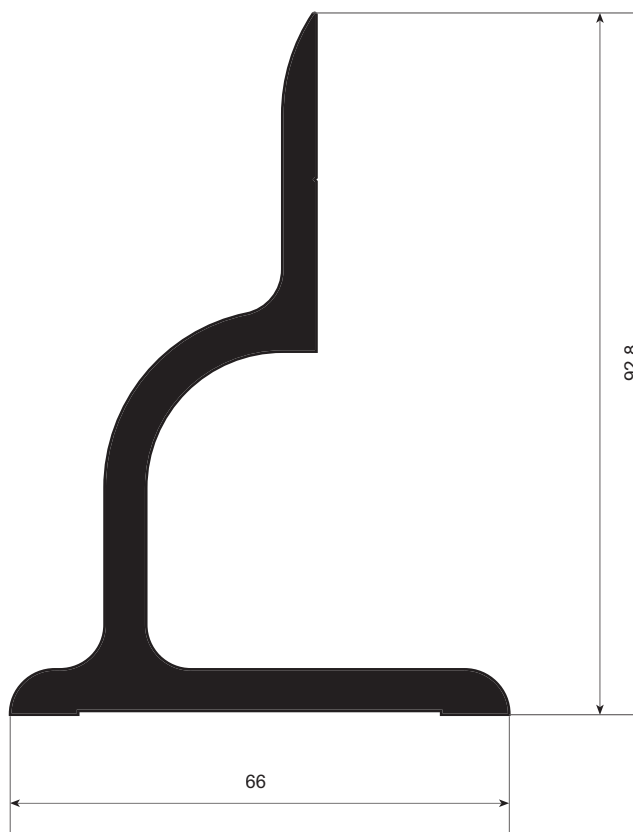
PROFILI • PROFILÉS • PROFILES



R 4448

0,985 kg/mt

Profilo corrimano 80x38
Profilè de la main courante 80x38
Hand-rail profile 80x38

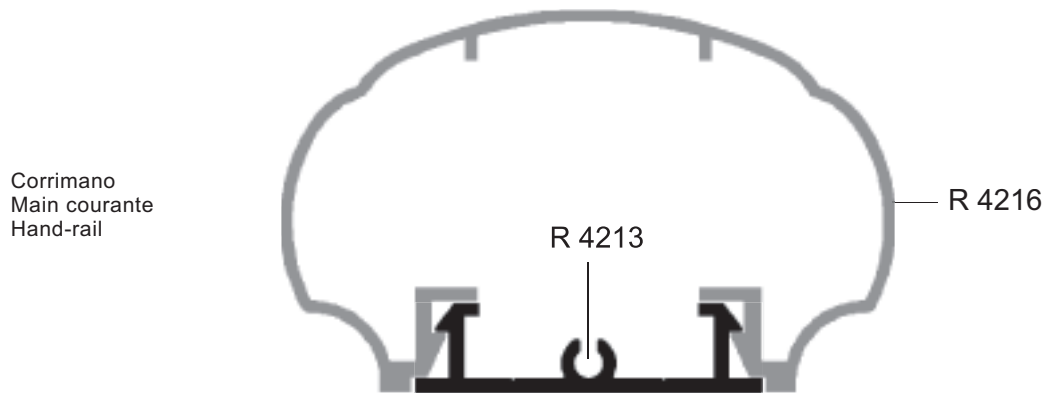


R 4499

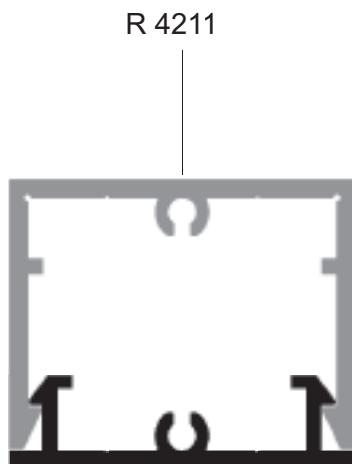
2,354 kg/mt

Porta corrimano a muro
Profilè pour porte de la main courante
Hand-rail profile

ASSEMBLAGGIO PROFILI • ASSEMBLAGES PROFILÉS • PROFILES ASSEMBLINGS

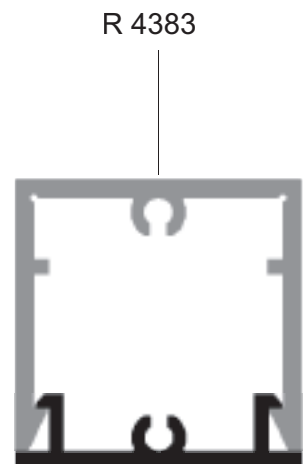


Montante mm 46x38
 Montant mm 46x38
 Upright mm 46x38



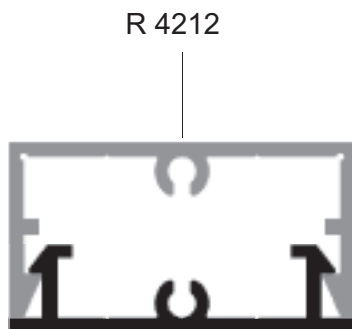
R 4213

Montante mm 38x38
 Montant mm 38x38
 Upright mm 38x38



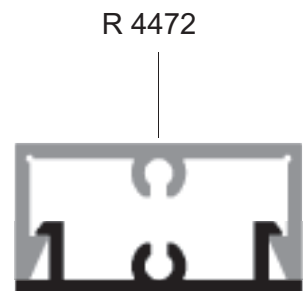
R 4384

Traversina mm 46x25
 Traverse mm 46x25
 Sleeper mm 46x25

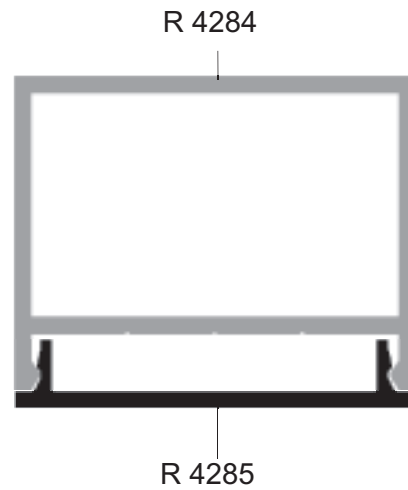
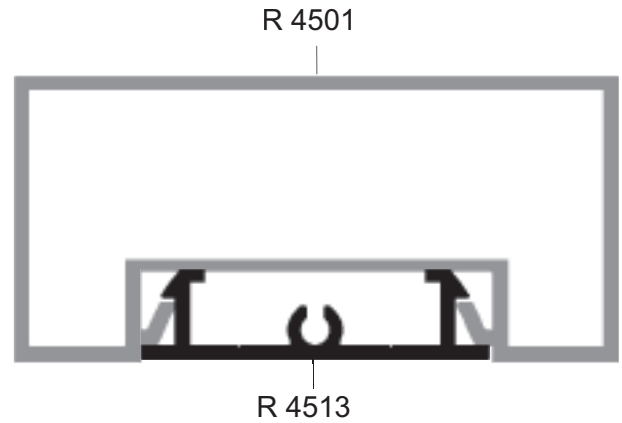
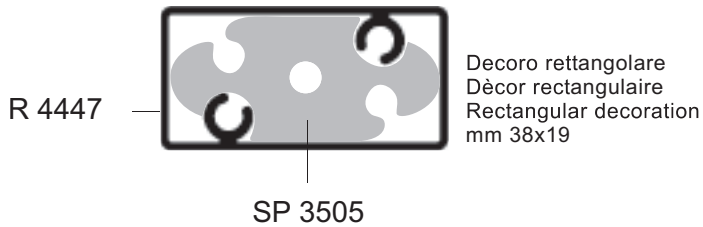
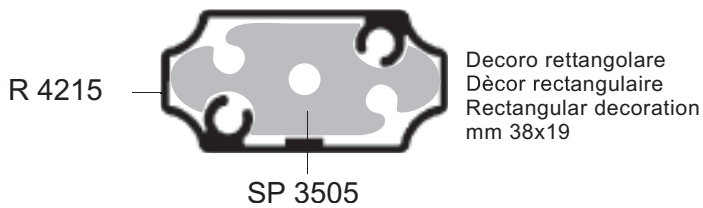
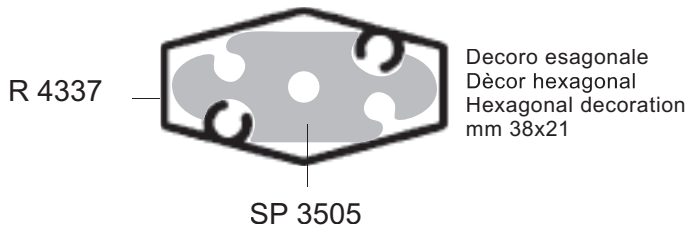
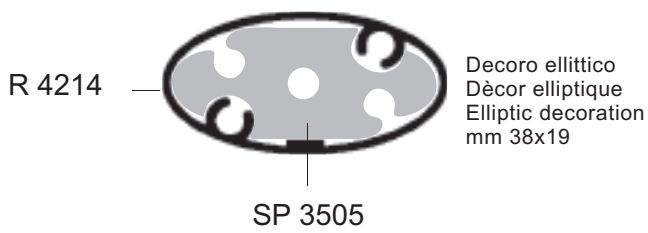


R 4213

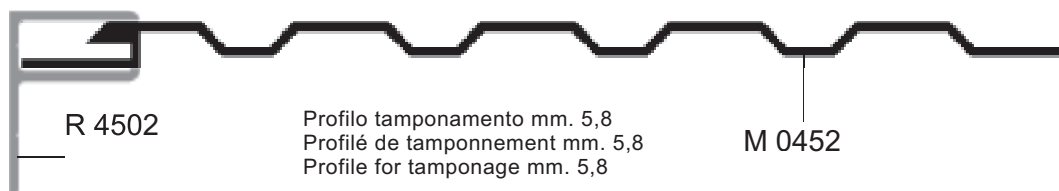
Traversina mm 38x20
 Traverse mm 38x20
 Sleeper mm 38x20

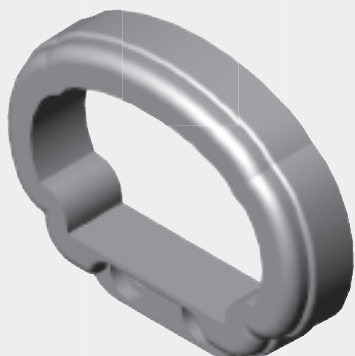


R 4384

ASSEMBLAGGIO PROFILI • ASSEMBLAGES PROFILÉS • PROFILES ASSEMBLINGS


Montante porta mm 46x38
 Montant de porte mm 46x38
 Door upright mm 46x38



ACCESSORI • ACCESSORIES •

SP 3101**

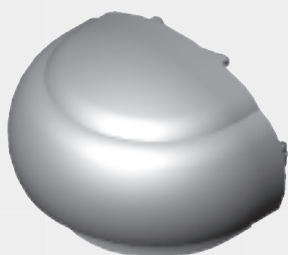
Ghiera corrimano
 Embout main courante
 Hand-rail metal ring

per profilo R 4216
 pour profilé R 4216
 for profile R 4216


SP 3102**

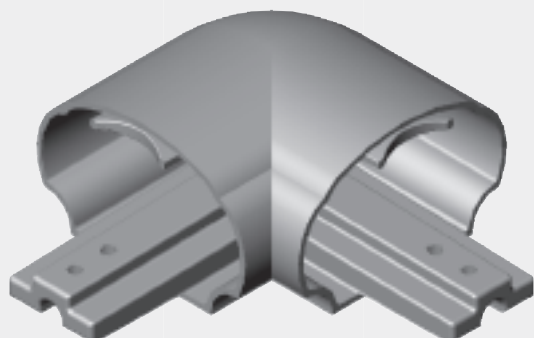
Tappo corrimano piano
 Bouchon main courante plat
 Flat hand-rail plug

per profilo R 4216
 pour profilé R 4216
 for profile R 4216


SP 3103 **

Tappo corrimano bombato
 Bouchon main courante bombé
 Rounded hand-rail plug

per profilo R 4216
 pour profilé R 4216
 for profile R 4216


SP 3104 **

Raccordo corrimano 90°
 Raccord main courante 90°
 Hand-rail connection 90°

per profilo R 4216
 pour profilé R 4216
 for profile R 4216

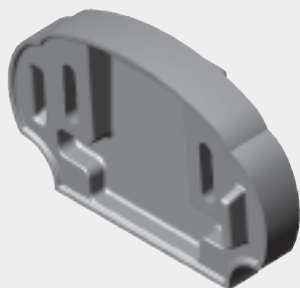
ACCESSORI • ACCESSORIES •

SP 3105**

Raccordo corrimano di testa convesso	4°	per profilo
Raccord main courante de tete convexe	4°	pour profilé
Connection for convex head hand-rail	4°	for profile
		R 4216

SP 3106**

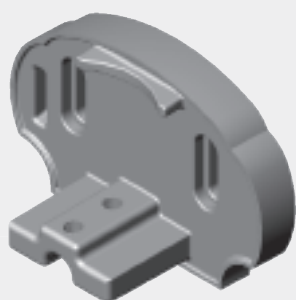
Raccordo corrimano di testa convesso	10°	per profilo
Raccord main courante de tete convexe	10°	pour profilé
Connection for convex head hand-rail	10°	for profile
		R 4216


SP 3107**

Raccordo corrimano intermedio convesso	4°	per profilo
Raccord main courante intermédiaire convexe	4°	pour profilé
Connection for convex intermediate hand-rail	4°	for profile
		R 4216

SP 3108**

Raccordo corrimano intermedio convesso	10°	per profilo
Raccord main courante intermédiaire convexe	10°	pour profilé
Connection for convex intermediate hand-rail	10°	for profile
		R 4216


SP 3109**

Raccordo corrimano di testa concavo	4°	per profilo
Raccord main courante de tete concave	4°	pour profilé
Connection for concave head hand-rail	4°	for profile
		R 4216

SP 3110**

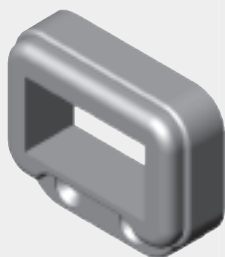
Raccordo corrimano di testa concavo	10°	per profilo
Raccord main courante de tete concave	10°	pour profilé
Connection for concave head hand-rail	10°	for profile
		R 4216


SP 3111**

Raccordo corrimano intermedio concavo	4°	per profilo
Raccord main courante intermédiaire concave	4°	pour profilé
Connection for concave intermediate hand-rail	4°	for profile
		R 4216

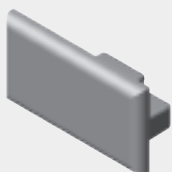
SP 3112**

Raccordo corrimano intermedio concavo	10°	per profilo
Raccord main courante intermédiaire concave	10°	pour profilé
Connection for concave intermediate hand-rail	10°	for profile
		R 4216

ACCESSORI • ACCESSORIES •

SP 3200**

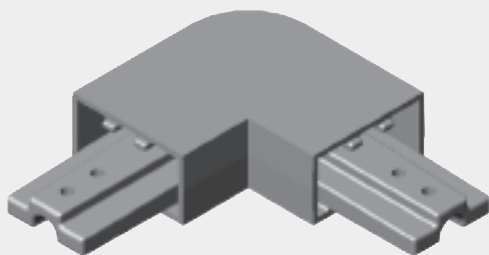
Ghiera traversina
 Embout de la traverse
 Traverse metal ring

per profilo	R 4212
pour profilé	R 4212
for profile	R 4212


SP 3201**

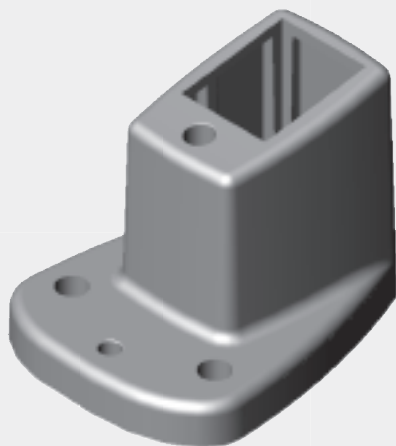
Tappo piano traversina
 Bouchon plat de la traverse
 Traverse flat plug

per profilo	R 4212
pour profilé	R 4212
for profile	R 4212


SP 3202**

Raccordo traversina 90°
 Raccord de la traverse 90°
 Traverse connection 90°

per profilo	R 4212
pour profilé	R 4212
for profile	R 4212


SP 3300**

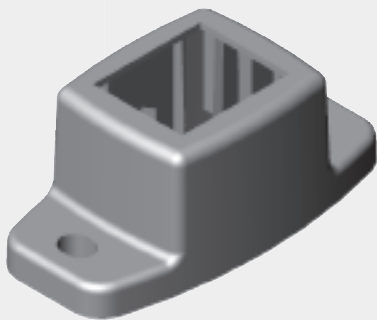
Base grande per montante 46x38
 Grand sabot pour montant 46x38
 Big base for upright 46x38

per profilo	R 4211
pour profilé	R 4211
for profile	R 4211


SP 3306

Riduttore per montante 38x38
 Réducteur pour montant 38x38
 Reducer for upright 38x38

per profilo	R 4383
pour profilé	R 4383
for profile	R 4383

ACCESSORI • ACCESSORIES •

SP 3301**

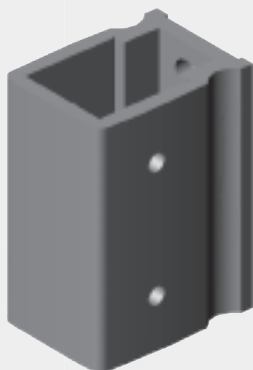
Base piccola per montante 46x38
 Petit sabot pour montant 46x38
 Small base for upright 46x38

per profilo R 4211
 pour profilé R 4211
 for profile R 4211

SP 3302**

Base piccola per montante 38x38
 Petit sabot pour montant 38x38
 Small base for upright 38x38

per profilo R 4383
 pour profilé R 4383
 for profile R 4383


SP 3303**

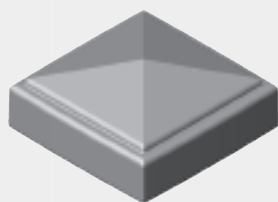
Supporto ad applicare per montante
 Support a appliquer pour montant
 Support to apply

per profilo R 4211
 pour profilé R 4211
 for profile R 4211


SP 3309

Spessore per supporto ad applicare mm. 10
 Cale pour support à appliquer mm. 10
 Thickness for support to apply mm. 10

per articolo SP 3303
 pour article SP 3303
 for article SP 3303


SP 3304**

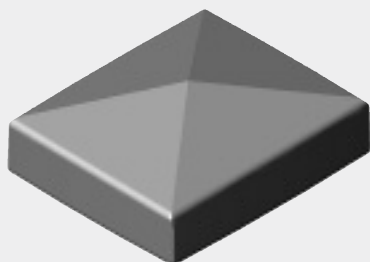
Tappo montante 38x38
 Bouchon du montant 38x38
 Upright plug 38x38

per profilo R 4383
 pour profilé R 4383
 for profile R 4383

SP 3305**

Tappo montante 46x38
 Bouchon du montant 46x38
 Upright plug 46x38

per profili R 4211 - R 4284 - R 4263
 pour profilés R 4211 - R 4284 - R 4263
 for profiles R 4211 - R 4284 - R 4263


SP 3307**

Tappo montante 100x100
 Bouchon du montant 100x100
 Upright plug 100x100

per profilo R 4311
 pour profilé R 4311
 for profile R 4311

SP 3310**

Tappo montante 90x90
 Bouchon du montant 90x90
 Upright plug 90x90

per profilo -
 pour profilé -
 for profile -

SP 3308**

Tappo montante 80x80
 Bouchon du montant

per profilo Q 80x80x2
 pour profilé Q 80x80x2
 for profile Q 80x80x2

ACCESSORI • ACCESSORIES •



SP 3400**

Tappo doga arrotondata
 Bouchon arrondi
 Rounded plug

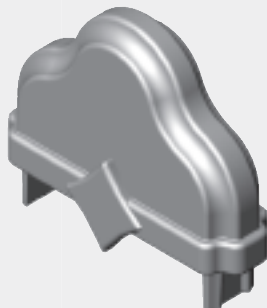
per profili R 4193 - R 4288
 pour profilés R 4193 - R 4288
 for profiles R 4193 - R 4288



SP 3401**

Tappo piano doga arrotondata
 Bouchon plat en arrondi
 Flat plug

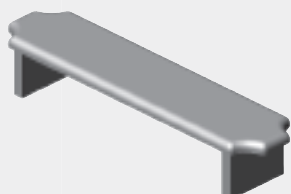
per profili R 4193 - R 4288
 pour profilés R 4193 - R 4288
 for profiles R 4193 - R 4288



SP 3402**

Tappo doga rettangolare
 Bouchon rectangulaire
 Rectangular plug

per profili R 4253 - R 4254
 pour profilés R 4253 - R 4254
 for profiles R 4253 - R 4254



SP 3403**

Tappo piatto doga rettangolare
 Bouchon plat en rectangulaire
 Flat plug

per profili R 4253 - R 4254
 pour profilés R 4253 - R 4254
 for profiles R 4253 - R 4254



SP 3404**

Tappo a lancia per decori
 Bouchon à lance pour décors
 Lance plug for decorations

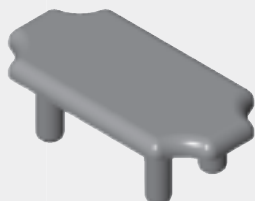
per profili R 4214 - R 4215
 pour profilé R 4214 - R 4215
 for profiles R 4214 - R 4215



SP 3405**

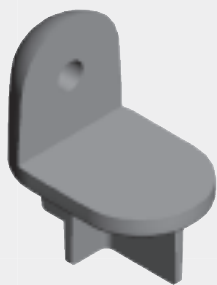
Tappo piano decoro ellittico
 Bouchon plat décor elliptique
 Flat plug for elliptical decoration

per profilo R 4214
 pour profilé R 4214
 for profile R 4214

ACCESSORI • ACCESSORIES •

SP 3406**

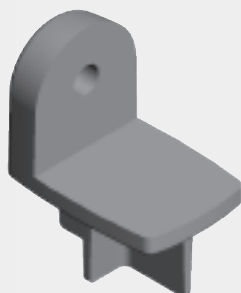
Tappo piano decoro rettangolare
 Bouchon plat décor rectangulaire
 Flat plug for rectangular decoration

per profilo R 4215
 pour profilé R 4215
 for profile R 4215


SP 3407**

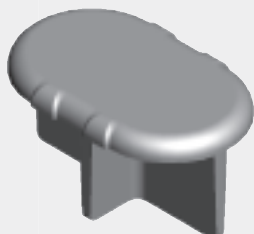
Tappo ovale 36 x 22
 Bouchon oval 36 x 22
 Oval plug 36 x 22

per profilo R 4515
 pour profilé R 4515
 for profile R 4515


SP 3408**

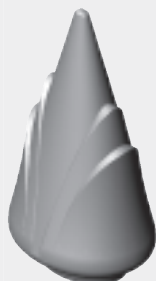
Tappo rettangolare 34 x 22
 Bouchon rectangulaire 34 x 22
 Rectangular plug 34 x 22

per profilo R 4514
 pour profilé R 4514
 for profile R 4514


SP 3413**

Tappo piano per decoro
 Bouchon plat pour décoration
 Flat plug for decoration

per profili R 4515 - R 4516
 pour profilés R 4515 - R 4516
 for profiles R 4515 - R 4516


SP 3420**

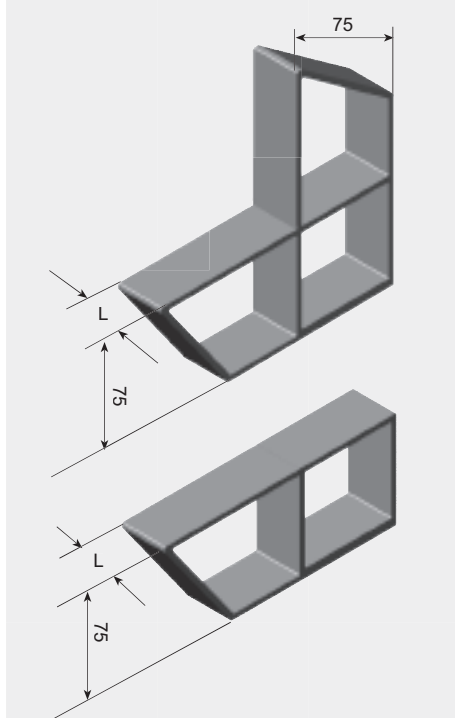
Tappo a goccia
 Bouchon à goutte
 Drop plug

per profili R 4515 - R 4516
 pour profilés R 4515 - R 4516
 for profiles R 4515 - R 4516


SP 3421**

Tappo a punta per doga arrotondata
 Bouchon à pointe
 Pointed plug

per profili R 4193 - R 4288
 pour profilés R 4193 - R 4288
 for profiles R 4193 - R 4288

ACCESSORI • ACCESSOIRES •

SP 3501

Squadretta per profilo tubolare 80x38 L = 33,5
 Equerre pour profil tubolaire 80x38
 Square for tubular profile 80x38

per profilo R 4217
 pour profilé R 4217
 for profile R 4217

SP 3510

Squadretta per profilo tubolare 80x38 L = 22
 Equerre pour profil tubolaire 80x38
 Square for tubular profile 80x38

per profilo R 4501
 pour profilé R 4501
 for profile R 4501

SP 3507

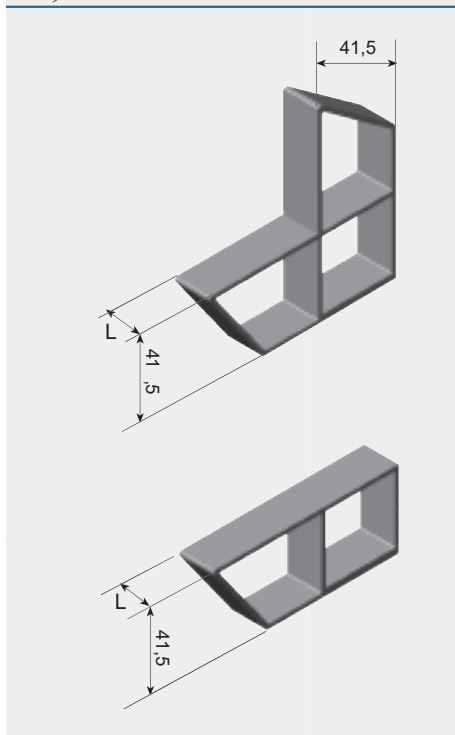
Squadretta giunzioni a «T» per tubolare 80x38 L = 33,5
 Equerre jonction à «T» pour tubolaire 80x38
 Square for «T» Junction for tubular 80x38

per profilo R 4217
 pour profilé R 4217
 for profile R 4217

SP 3511

Squadretta giunzioni a «T» per tubolare 80x38 L = 22
 Equerre jonction à «T» pour tubolaire 80x38
 Square for «T» Junction for tubular 80x38

per profilo R 4501
 pour profilé R 4501
 for profile R 4501


SP 3502

Squadretta per profilo porta 46x38 L = mm 25
 Equerre pour profilé de porte 46x38
 Square for door profile 46x38

per profilo R 4284
 pour profilé R 4284
 for profile R 4284

SP 3503

Squadretta per profilo porta 46x38 L = mm 34,5
 Equerre pour profilé de porte 46x38
 Square for door profile 46x38

per profilo R 4263
 pour profilé R 4263
 for profile R 4263

SP 3508

Squadretta giunzioni a «T» per tubolare 46x38 L = mm 25
 Equerre jonction à «T» pour tubolaire 46x38
 Square for «T» Junction for tubolare 46x38

per profilo R 4284
 pour profilé R 4284
 for profile R 4284

SP 3509

Squadretta giunzioni a «T» per semi-tubolare 46x38 L = mm 34,5
 Equerre jonction a «T» pour semi-tubolaire 46x38
 Square for «T» Junction for semi-tubular 46x38

per profilo R 4263
 pour profilé R 4263
 for profile R 4263

SP 3505

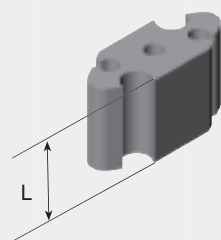
Inserto fissaggio decori L = 20 mm
 Raccord pour fixation des décors L = 20 mm
 Connection for the decorations fixing L = 20 mm

per profili R 4214 - R 4215 - R 4337
 pour profilés R 4214 - R 4215 - R 4337
 for profiles R 4214 - R 4215 - R 4337

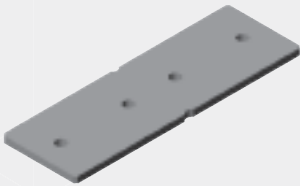
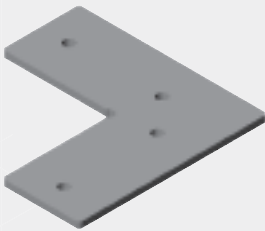
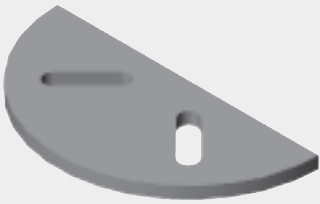
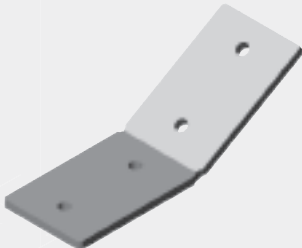
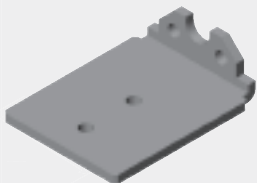
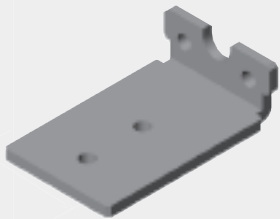
SP 3506

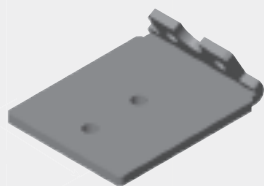
Inserto fissaggio decori L = 35 mm
 Raccord pour fixation des décors L = 35 mm
 Connection for the decorations fixing L = 35 mm

per profili R 4214 - R 4215 - R 4337
 pour profilés R 4214 - R 4215 - R 4337
 for profiles R 4214 - R 4215 - R 4337



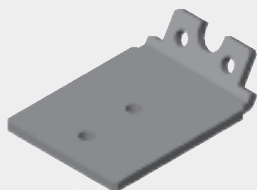
ACCESSORI • ACCESSOIRES •

	SP 3600	Squadretta piana di allineamento Equerre plate d'alignement Alignment flat square	per profilo pour profilé for profile R 4213
	SP 3601	Squadretta piana di allineamento a 90° Equerre plate d'alignement à 90° Alignment flat square 90°	per profilo pour profilé for profile R 4213
	SP 3602	Squadretta piana di allineamento ad angolo variabile 90°-180° Equerre plate d'alignement à angle variable 90°-180° Alignment flat square with variable angle 90°-180°	per profilo pour profilé for profile R 4213
	SP 3603	Squadretta piana di allineamento a 30° Equerre pliée d'alignement à 30° Alignment flat square 30°	per profilo pour profilé for profile R 4213
	SP 3604	Squadretta a 90° per giunzioni a T e a croce Equerre à 90° pour jonction à T et à croix 90° square for T and cross junction	per profili pour profilés for profiles R 4211 R 4212
	SP 3605	Squadretta a 90° per giunzioni di testa Equerre à 90° pour jonction de tete 90° square for head junction	per profilo pour profilé for profile R 4213

ACCESSORI • ACCESSOIRES •

SP 3606

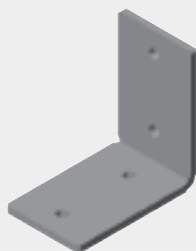
Squadretta a 30° concava
 Equerre à 30° concave
 Concave 30° square

per profilo
 pour profilé
 for profile
 R 4211
 R 4212


SP 3607

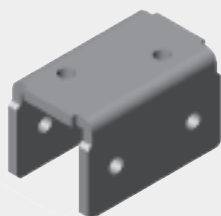
Squadretta a 30° convessa
 Equerre à 30° convexe
 Convex 30° square

per profili
 pour profilés
 for profiles
 R 4211
 R 4212


SP 3608

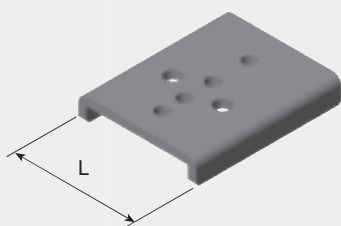
Squadretta a 90°
 Equerre à 90°
 90° Square

per profili
 pour profilés
 for profiles
 R 4211
 R 4212


SP 3610

Squadretta x giunzione a T
 Equerre pour jonction à T
 Square for T junction

per profilo
 pour profilé
 for profile
 R 4284


SP 3609

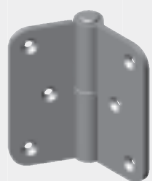
Squadretta per giunzioni a T
 Equerre pour jonction à T
 Square for T junction
 L = mm 41

per profili
 pour profilés
 for profiles
 R 4211
 R 4212

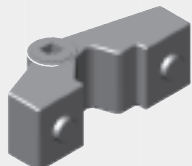
SP 3611

Squadretta per giunzioni a T
 Equerre pour jonction à T
 Square for T junction
 L = mm 31

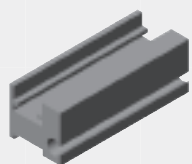
per profili
 pour profilés
 for profiles
 R 4213

ACCESSORI • ACCESSOIRES •

SP 3612**

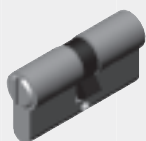
Cerniera per cancelletto
 Charnière pour portail
 Hinge for gate


SP 2010**

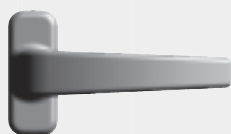
Cerniera per porta
 Charnière pour porte
 Hinge for door


SP 2035**

Squadretta per cerniera porta
 Equerre pour charnière porte
 Square for door hinge


SP 820928289

Cilindro nichelato mm 60
 Cylindre nickelé mm 60
 Nicked cylinder mm 60


SP 4171**

Maniglia per porta
 Poignée pour porte
 Handle for door


SP 918.50

per profilo, pour profilé
 for profile R 4519

Guarnizione di battuta interna/esterna
 Joint de battant interne/externe
 int./ext. gasket


SP 038030

Contropiastra per serratura
 con scrocco e catenaccio
 Contreplaque pour serrure
 avec verrou et déclic
 Striking plate
 for lock hook and click

per articolo
 pour article
 for article
 SI 781802352

SP 038033

Contropiastra per serratura
 con gancio e scrocco
 Contreplaque pour serrure
 avec crochet et déclic
 Striking plate for lock
 with hook and click

per articolo
 pour article
 for article
 SI 781470350
 SI 781570350


SI 781470350

Serratura con gancio
 Serrure avec crochet
 Lock with hook


SI 781570350

Serratura con gancio
 e scrocco
 Serrure avec crochet
 et déclic
 Lock with hook
 and click


SI 781802352

Serratura elettrica
 con scrocco e catenaccio
 Serrure électrique
 avec déclic
 et verrou
 Electric lock
 with hook and click


SI 781351B

Serratura con catenaccio
 e scrocco
 Serrure avec verrou
 e déclic
 Lock with latch and click

ACCESSORI • ACCESSORIES •

Vite autoperforante TCB inox / Vis aupeforante TCB inox / Autopiercing screw TCB inox



SP 3700 Ø 4,2 x 13
 SP 3701 Ø 4,2 x 22 per R 4193 - R 4214 - R 4215 - R 4254 - R 4310 - R 4337 - R 4447 - R 4516
 SP 3702 Ø 4,2 x 32 per SP 3505, SP 3506

Vite autoperforante TSP inox / Vis aupeforante TSP inox / Autopiercing screw TSP inox



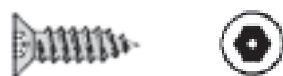
SP 3703 Ø 4,2 x 22 per R 4193 - R 4214 - R 4215 - R 4254 - R 4310 - R 4337 - R 4447 - R 4516

Vite autofilettante TCB inox / Vis autofilettante TCB inox / Autothreading screw TCB inox



SP 3710 Ø 4,2 x 13
 SP 3711 Ø 4,2 x 22 per R 4193 - R 4214 - R 4215 - R 4254 - R 4310 - R 4337 - R 4447 - R 4516
 SP 3712 Ø 4,2 x 32 per SP 3505, SP 3506

Vite autofilettante TSP inox / Vis autofilettante TSP inox / Autothreading screw TSP inox



SP 3713 Ø 4,2 x 22 per R 4193 - R 4214 - R 4215 - R 4254 - R 4310 - R 4337 - R 4447 - R 4516

Tassello ancorante FSA vite M8 in acciaio inox
 Cheville et vis M8 en acier inox / Dowell and screw in inox steel



SP 3706 Ø 10 x L = 60 per SP 3300, SP 3303
 SP 3707 Ø 10 x L = 80 per SP 3301, SP 3302
 SP 3708 Ø 10 x L = 100 per SP 3501, SP 3502
 SP 3722 Tappo in materiale plastico BIANCO / Bouchon plastique BLANC / WHITE plastic plug
 SP 3723 Tappo in materiale plastico NERO / Bouchon plastique NOIR / BLACK plastic plug

Tassello ancorante FH-SK vite M5 in acciaio inox
 Cheville et vis M5 en acier inox / Dowell and screw M5 in inox steel



SP 3709 Ø 5 x L = 50 per SP 3301, SP 3200



Rivetto a strappo, corpo in alluminio verniciato bianco, mandrino in acciaio inox
 Rivet en aluminium verni blanc, mandrin en acier inox
 White rivet in aluminium mandrel win inox steel

SP 3714 Ø 4,8 x 10
 SP 3715 Ø 4,8 x 16
 SP 3716 Ø 4,8 x 20
 SP 3717 Ø 4,8 x 30

Rivetto a strappo, corpo in alluminio grezzo, mandrino in acciaio inox
 Rivet en aluminium brut, mandrin en acier inox
 Raw rivet in aluminium mandrel win inox steel

SP 3718 Ø 4,8 x 10
 SP 3719 Ø 4,8 x 16
 SP 3720 Ø 4,8 x 20
 SP 3721 Ø 4,8 x 30

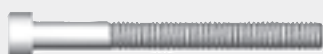
ACCESSORI • ACCESSORIES •



Accessori per raccordo corrimano in acciaio inox
 Accessoires pour raccord main courante en acier inox
 Accessories for hand-rail connection in inox steel



SP 3704 M4 x 50 per / pour / for SP 3105, SP 3106, SP 3107, SP 3108,
SP 3705 Dado M4 per / pour / for SP 3704



Accessori per articolo SP 3300 in acciaio inox
 Accessoires pour article SP 3300 en acier inox
 Accessories for article SP 3300 in inox steel



SP 3724 Vite TCE / Vis / Screw M6 x 70
SP 3725 Grano / Grain / Bolt M8 x 16
SP 3726 Dado / Ecrou / Nut M6 x 6 per / pour / for SP 3724
SP 3727 Dado / Ecrou / Nut M8 x 8 per / pour / for SP 3725

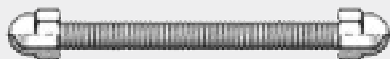


Vite M5 TCB inox / Vis M5 TCB inox / Screw M5 TCB inox

SP 3728 M5 x 8 per squadrette / pou equerrer / for squares
SP 3729 M5 x 20 per squadrette / pour equerre / for squares
SP 3730 M5 x 12 per accessori / pour accessories / for accessories



SP 3300A Cuneo per articolo SP 3300
 Coin pour article SP 3300
 Wedge for article SP 3300

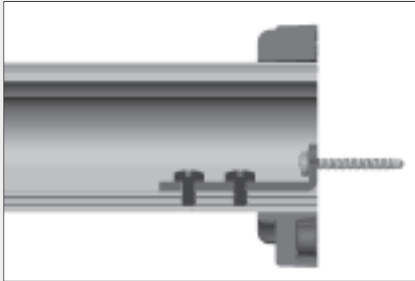


Vite per supporto ad applicare per articolo SP 3303
 Vis pour support à appliquer pour article SP 3303
 Screw for support for article SP 3303

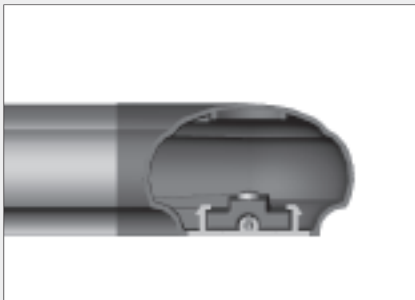
SP 3731 M8 x 65 per SP 3303

ASSIEMI • ASSEMBLAGES • ASSEMBLAGES

- = Profilo/Profilé/Profile
- = Accessorio/Accessoire/Accessorie



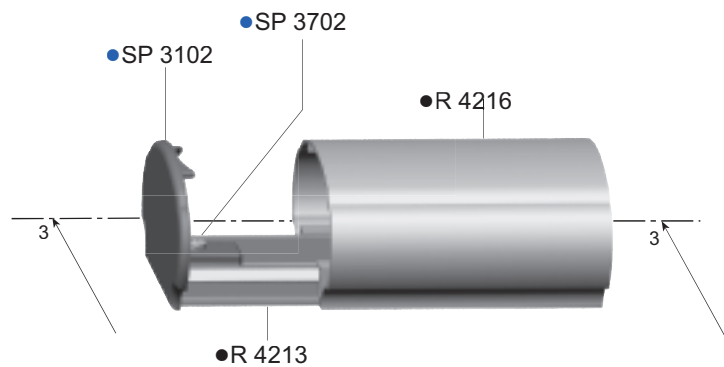
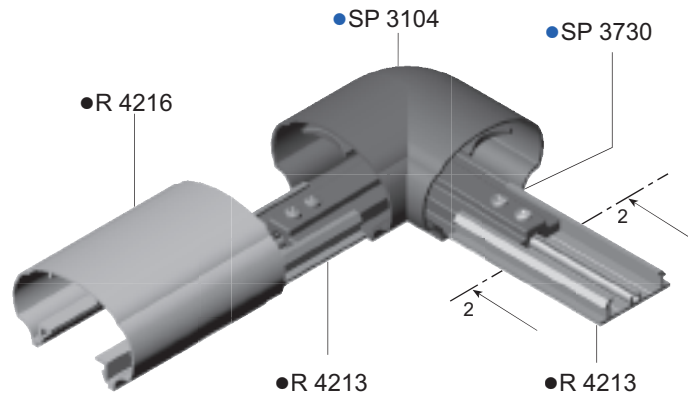
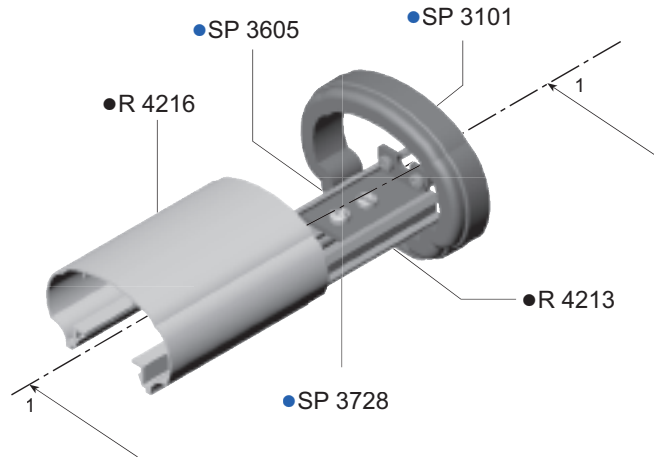
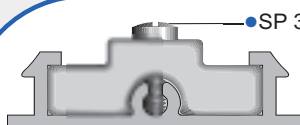
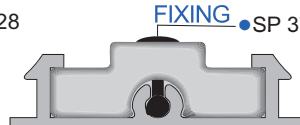
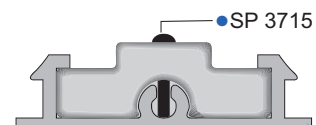
SEZIONE/SECTION/SIZE 1 - 1



SEZIONE/SECTION/SIZE 2 - 2



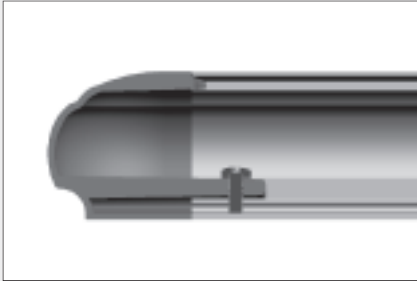
SEZIONE/SECTION/SIZE 3 - 3


TIPI DI FISSAGGIO - TYPE DE FIXAGE - WAYS OF FIXING

 Fissaggio a vite
 Fixage à vis
 Fixing with screw

 Fissaggio con rivetto
 Fixage avec rivet
 Fixing with rivet

 Fissaggio con rivetto
 passante
 Fixage avec rivet
 passant

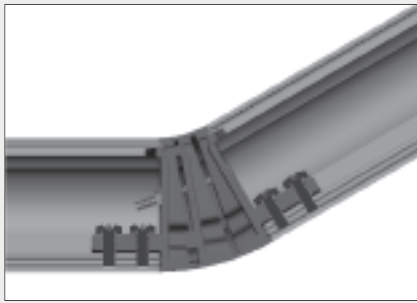
**EXTRA FORTE
 TRÈS FORTE
 EXTRA-STRONG**

ASSIEMI • ASSEMBLAGES • ASSEMBLAGES

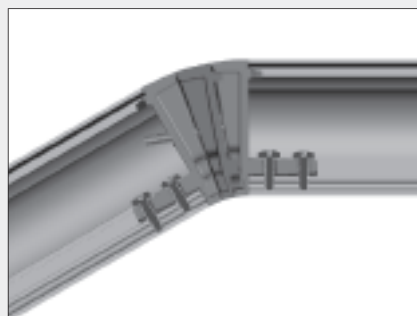
- = Profilo/Profilé/Profile
- = Accessorio/Accessoire/Accessory



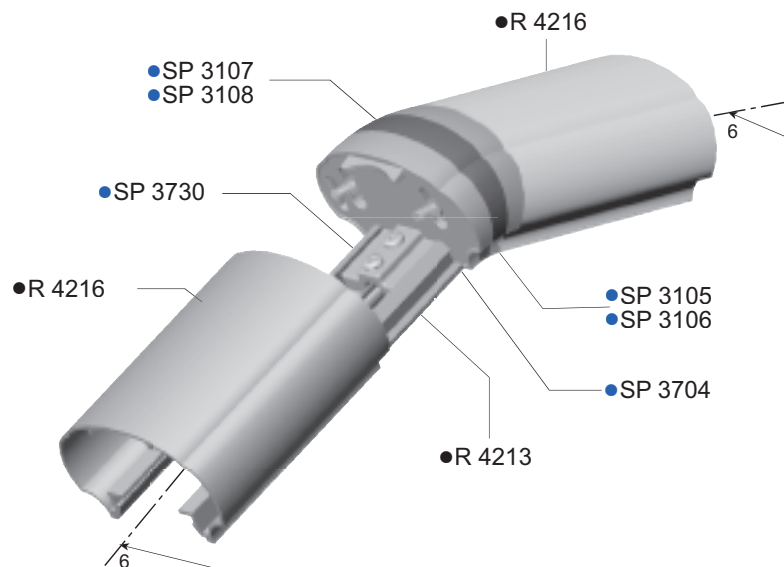
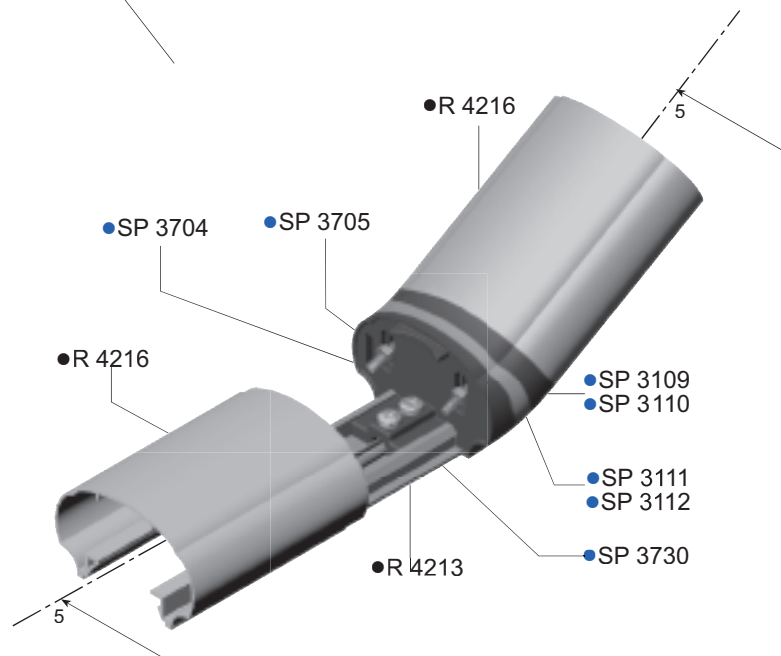
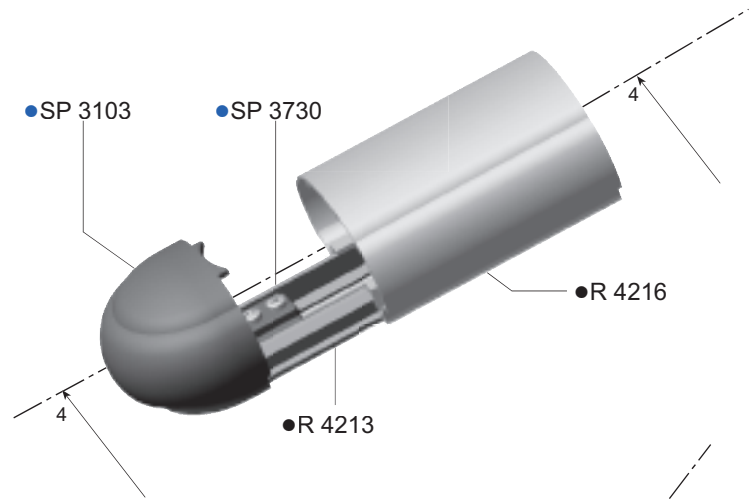
SEZIONE/SECTION/SIZE 4 - 4

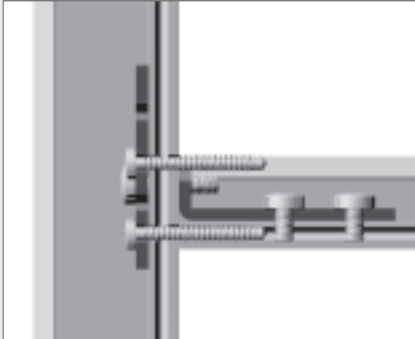


SEZIONE/SECTION/SIZE 5 - 5

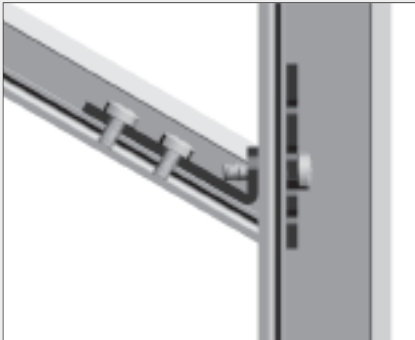


SEZIONE/SECTION/SIZE 6 - 6



ASSIEMI • ASSEMBLAGES • ASSEMBLAGES


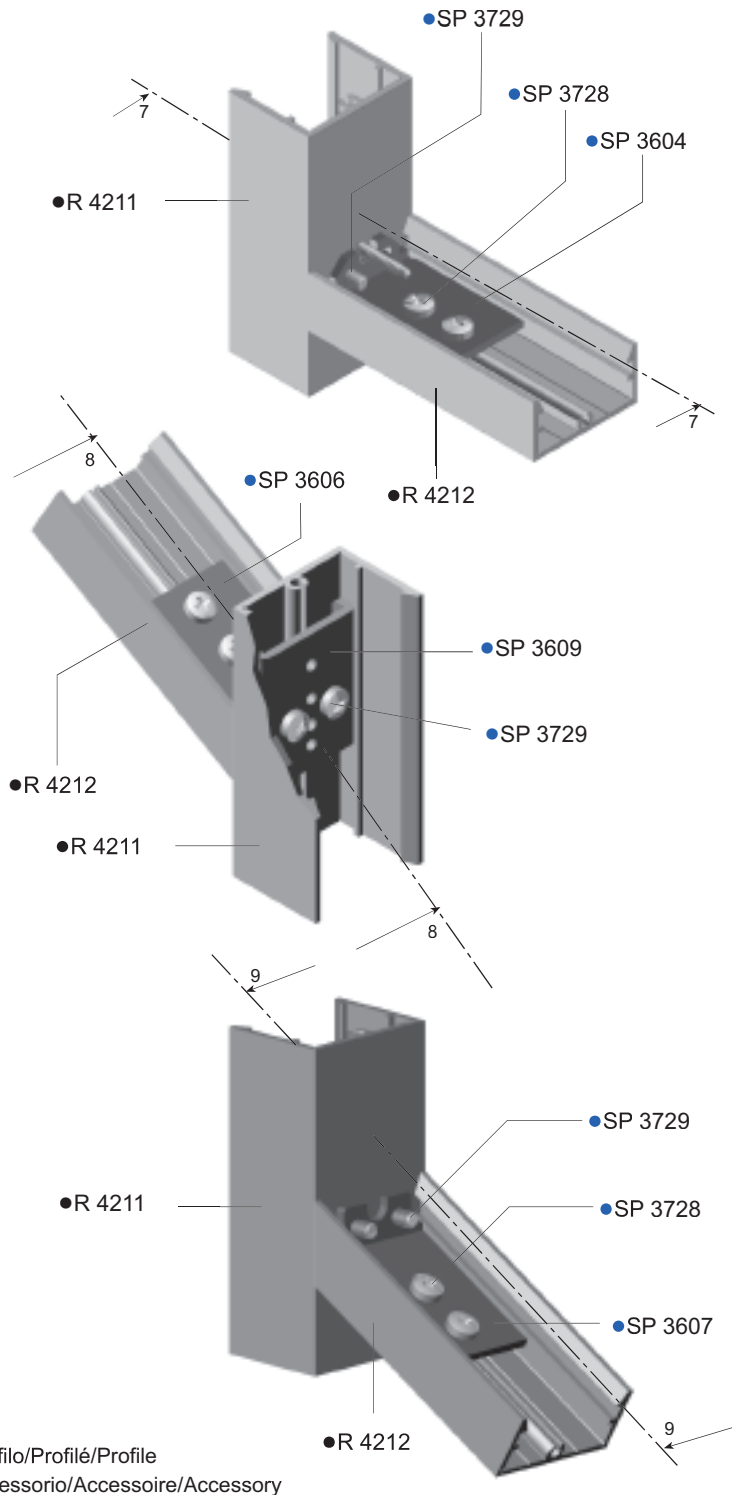
SEZIONE/SECTION/SIZE 7 - 7



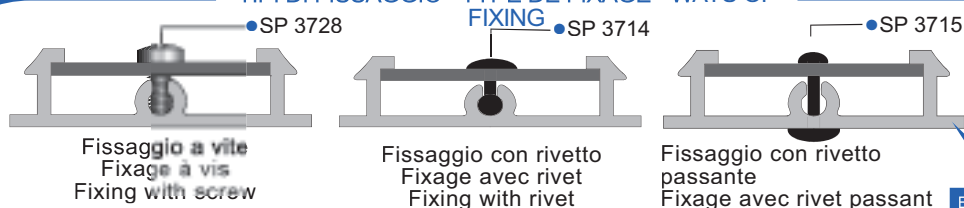
SEZIONE/SECTION/SIZE 8 - 8



SEZIONE/SECTION/SIZE 9 - 9



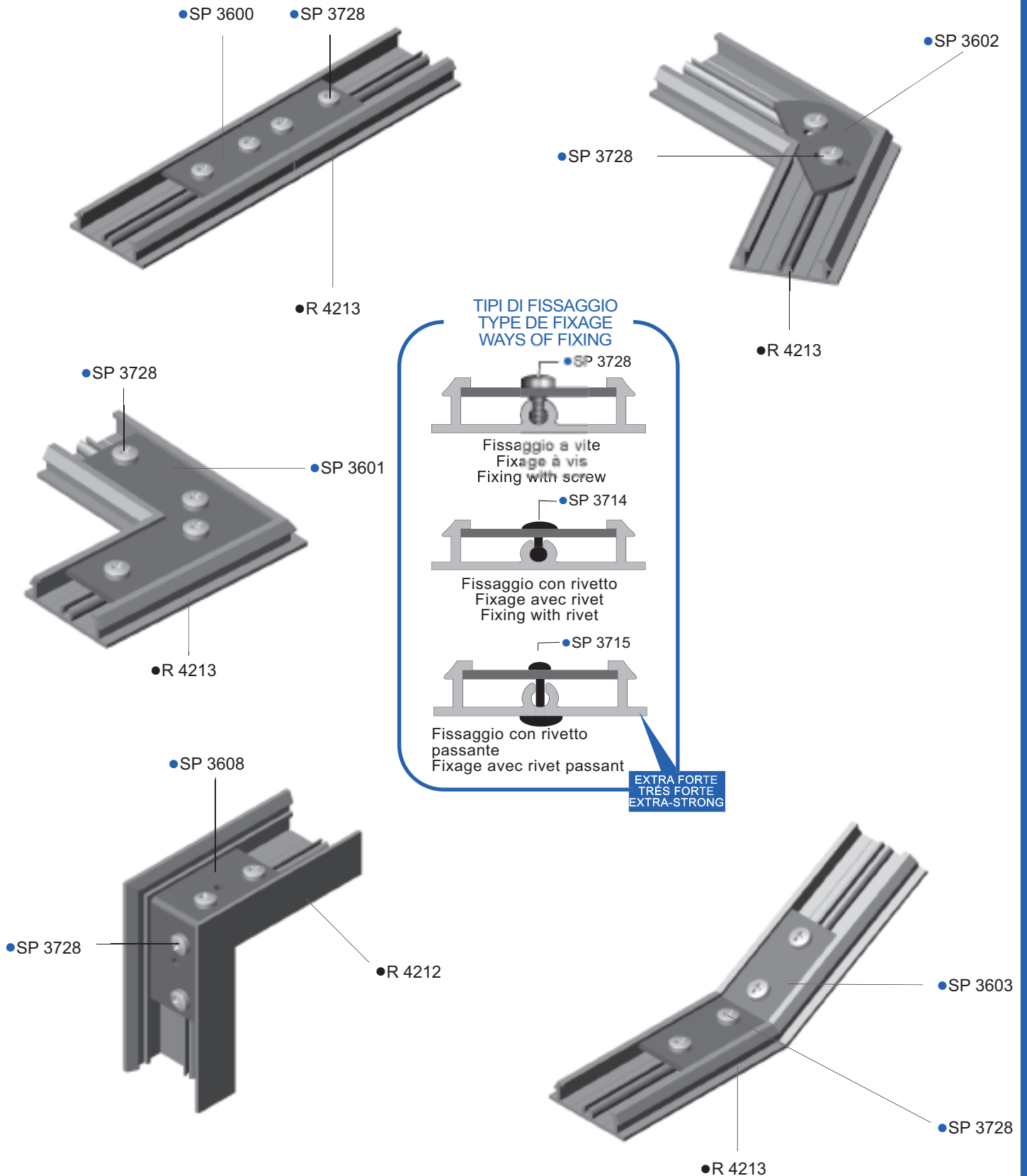
● = Profilo/Profilé/Profile
 ● = Accessorio/Accessoire/Accessory

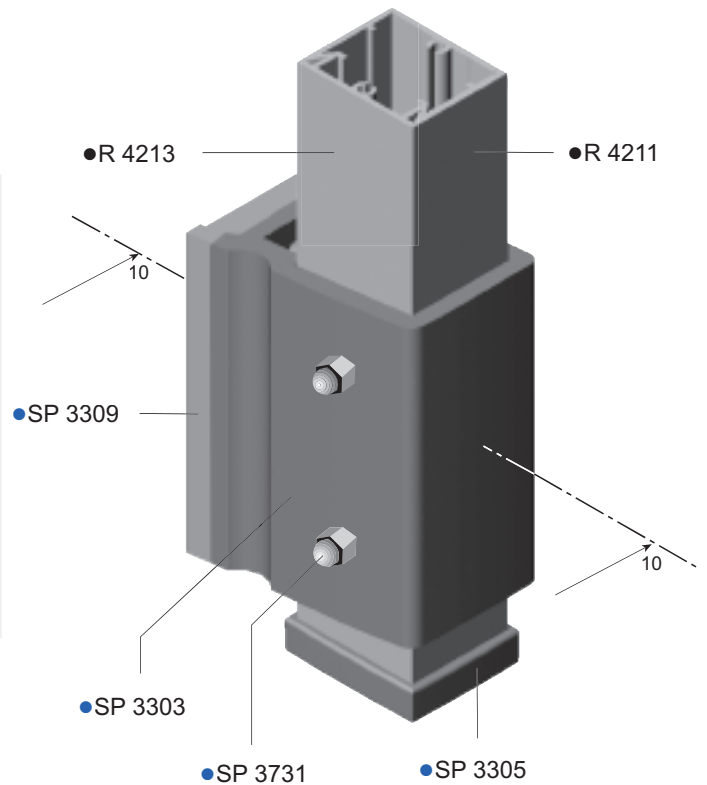
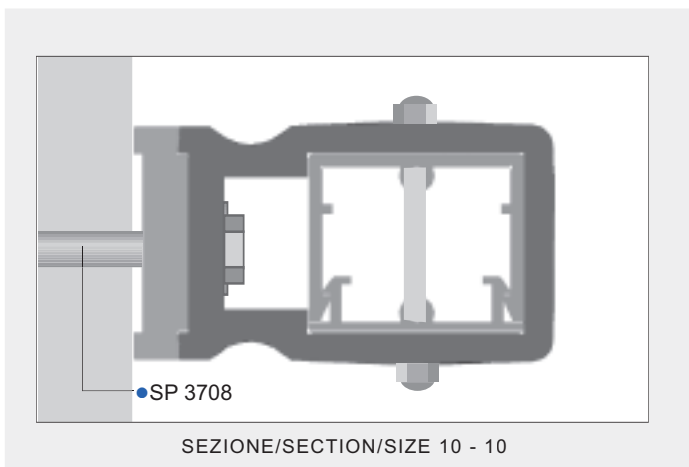
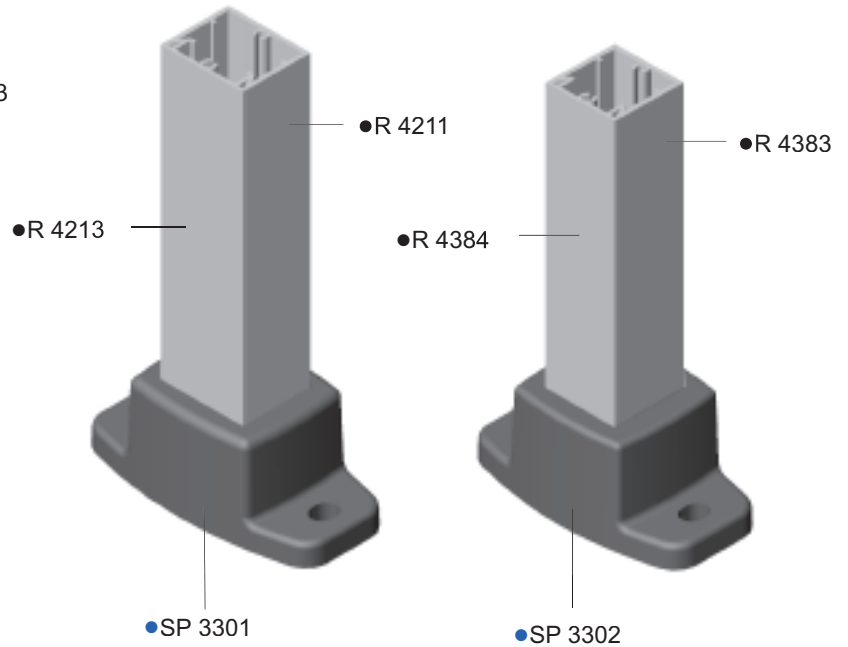
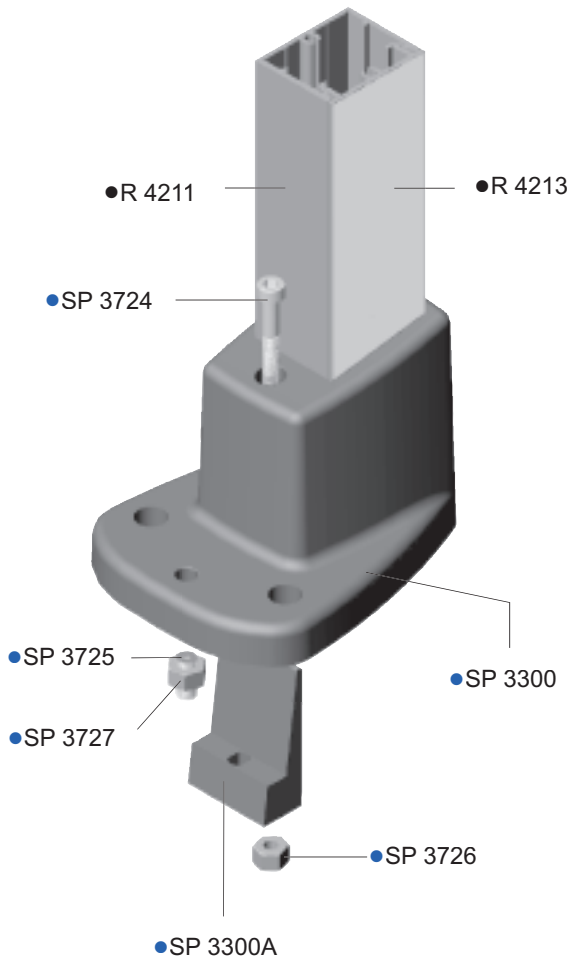
TIPI DI FISSAGGIO - TYPE DE FIXAGE - WAYS OF FIXING


EXTRA FORTE
TRES FORTE
EXTRA-STRONG

ASSIEMI • ASSEMBLAGES • ASSEMBLAGES

● = Profilo/Profilé/Profile
 ● = Accessorio/Accessoire/Accessorie

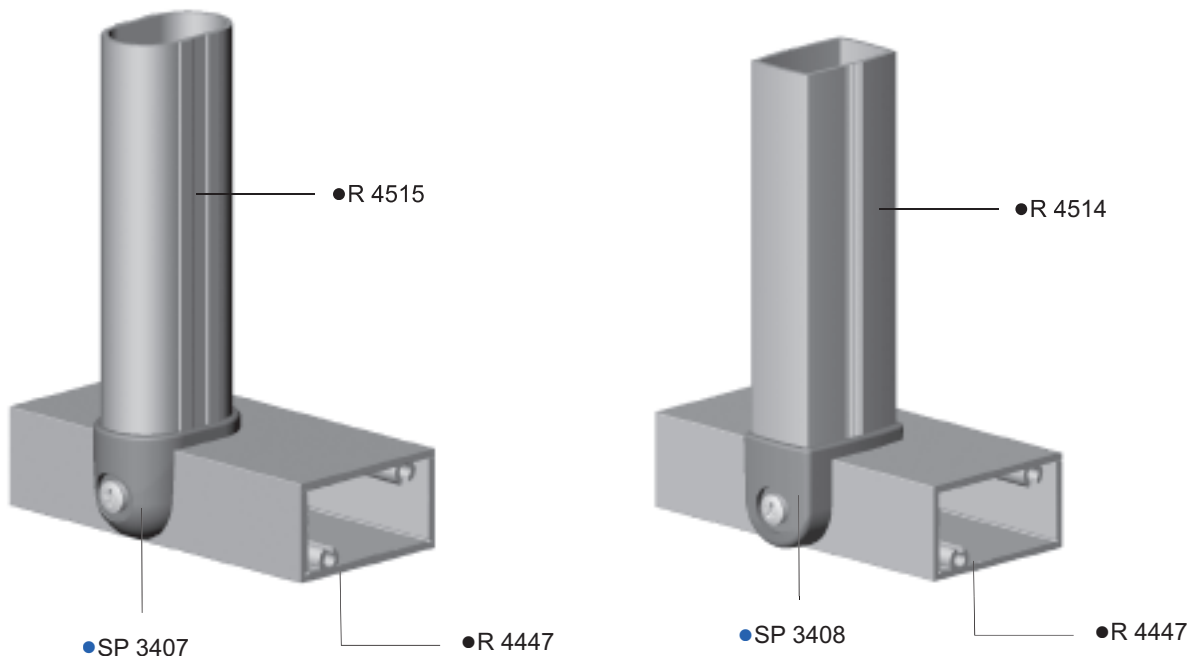
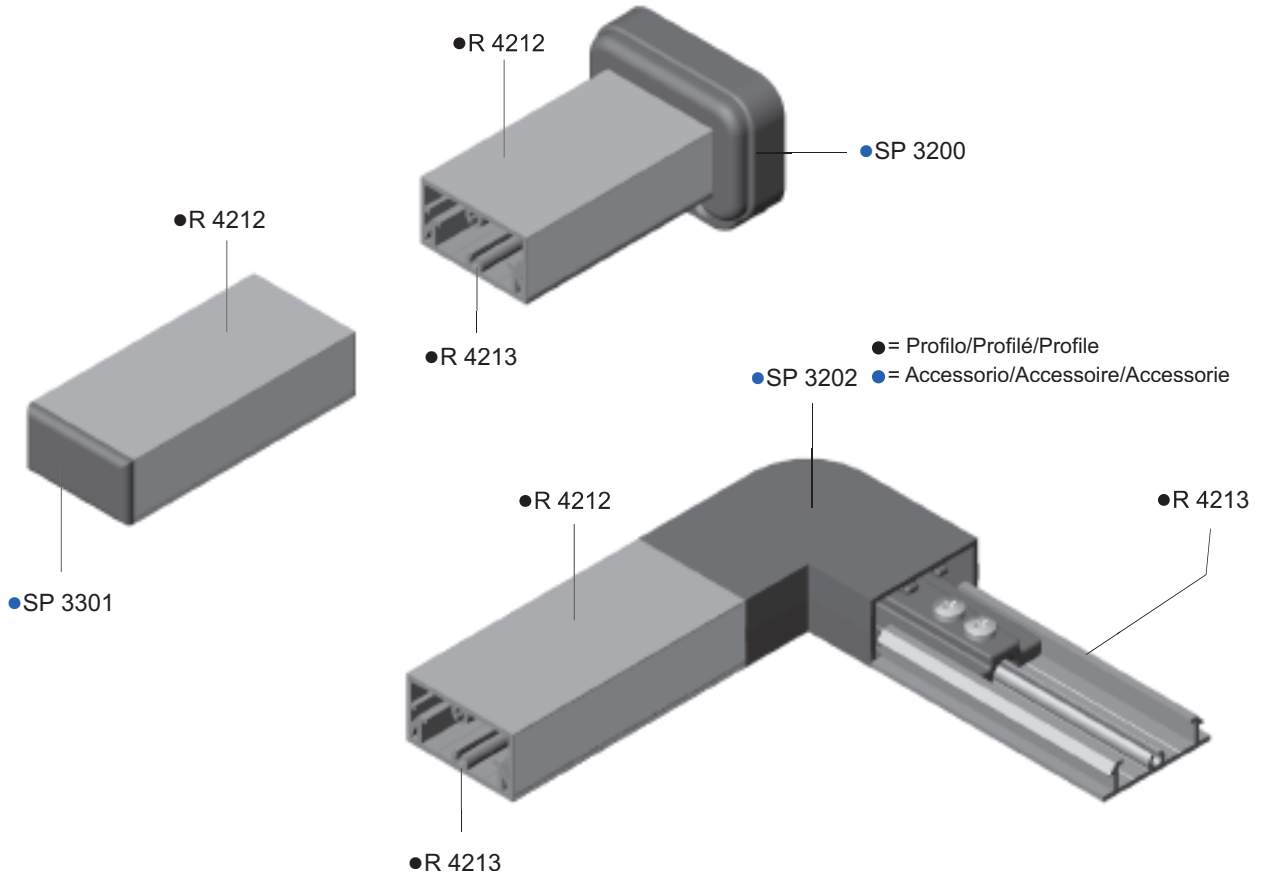


ASSIEMI • ASSEMBLINGS • ASSEMBLAGES


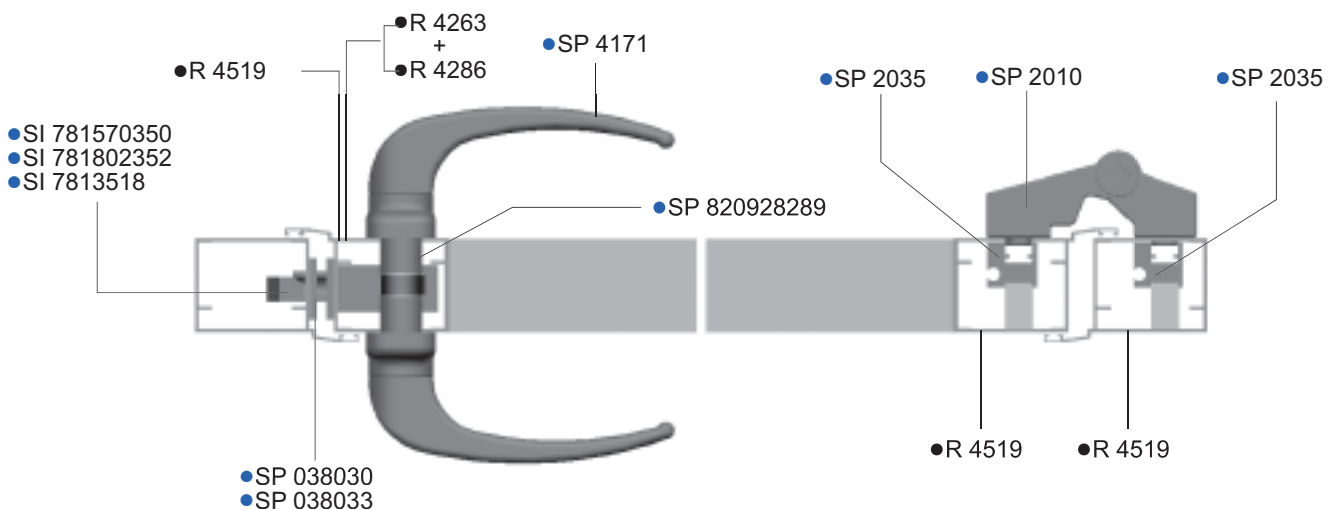
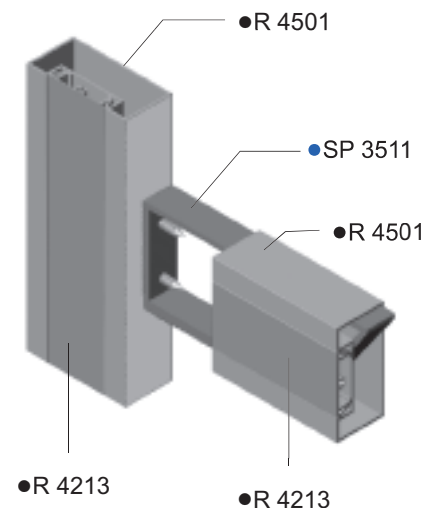
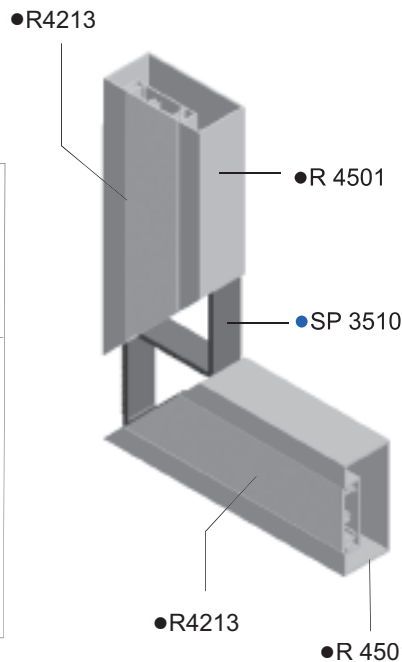
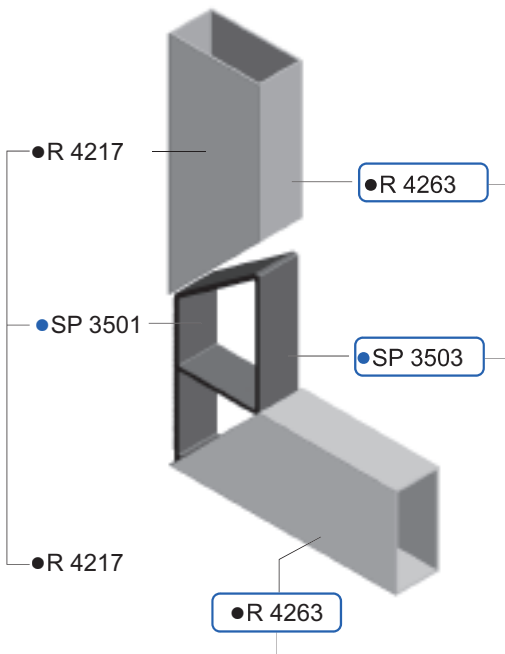
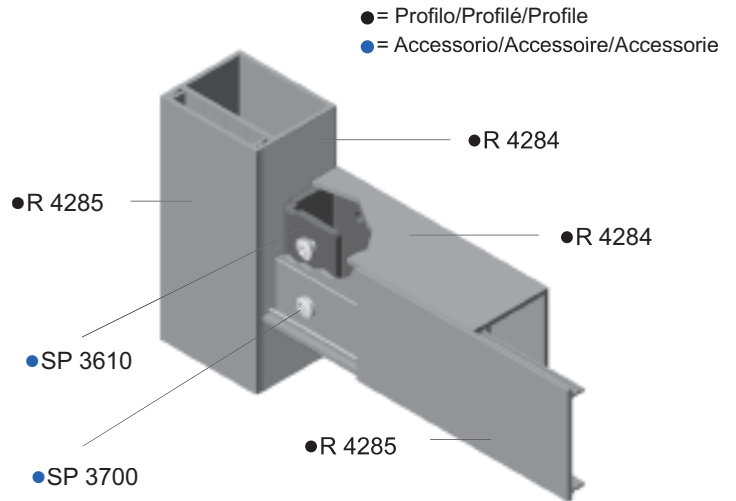
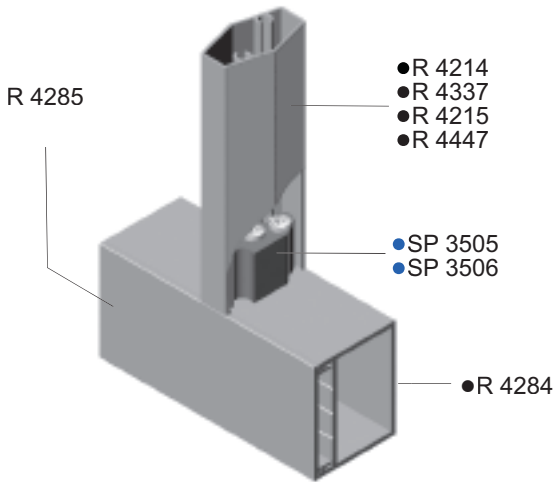
● = Profilo/Profilé/Profile
 ● = Accessorio/Accessoire/Accessorie

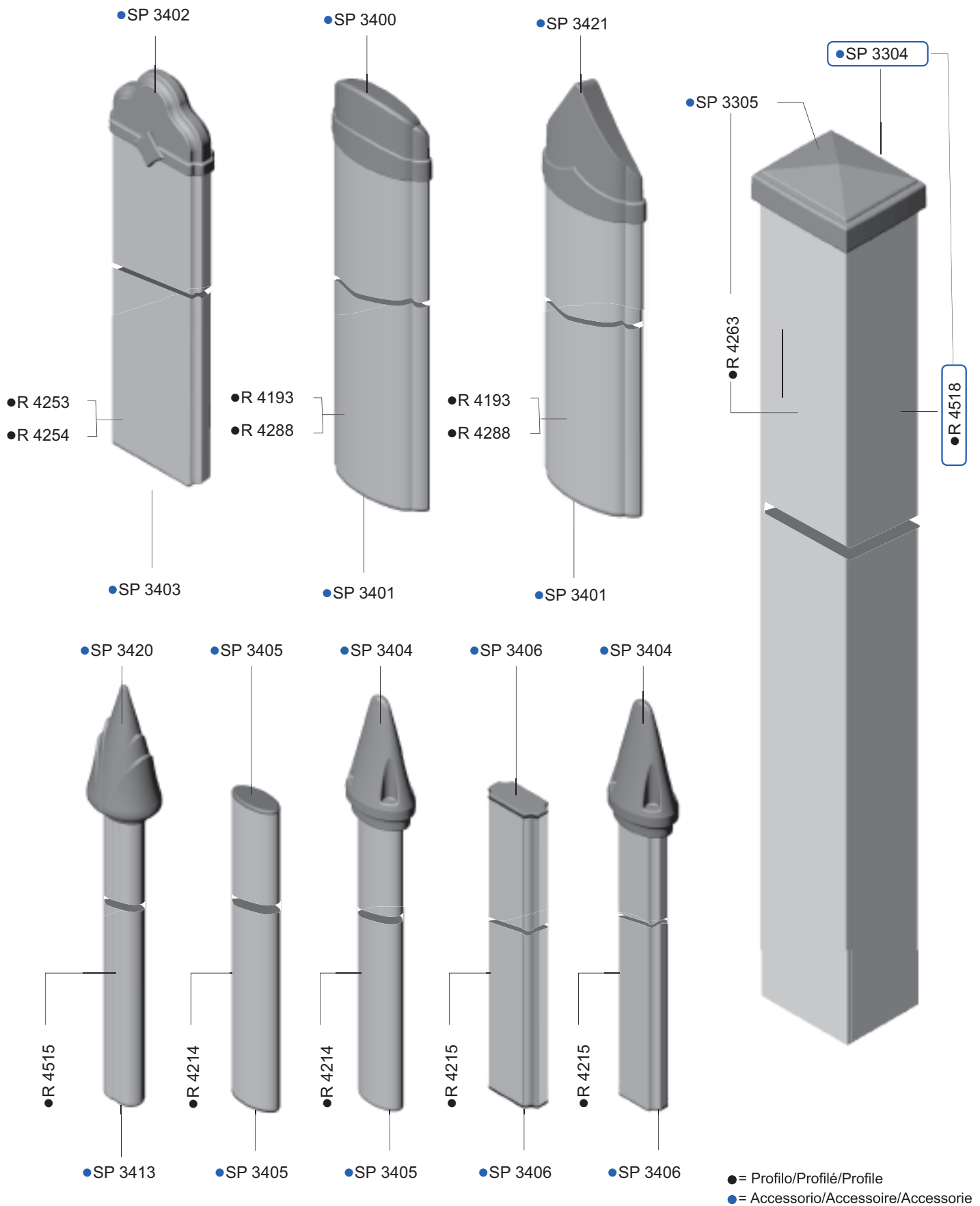
ASSIEMI • ASSEMBLINGS • ASSEMBLAGES

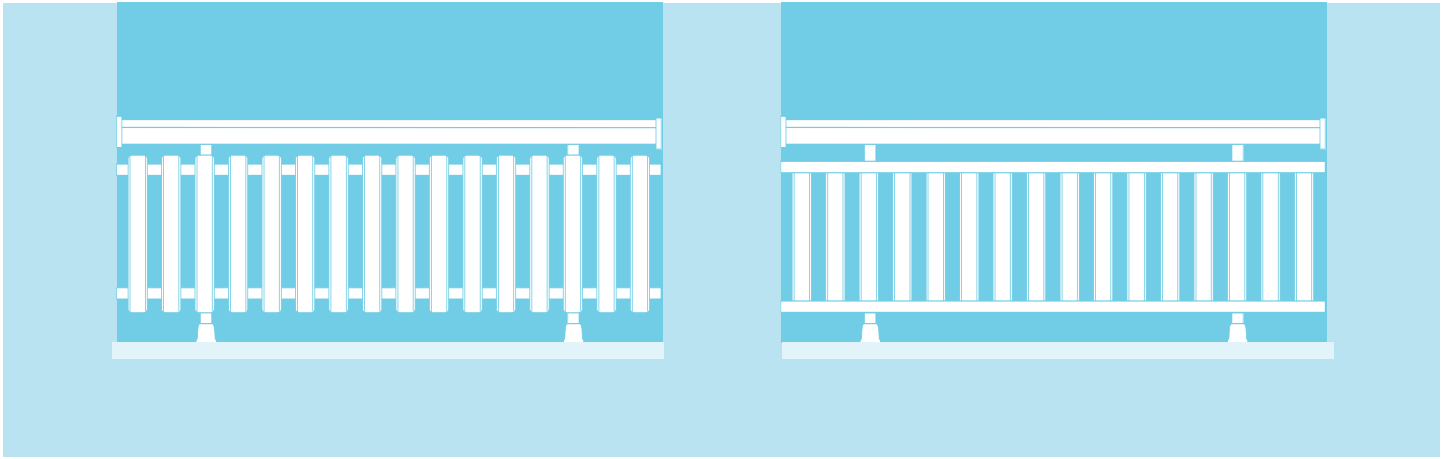
● = Profilo/Profilé/Profile
 ● = Accessorio/Accessoire/Accessorie



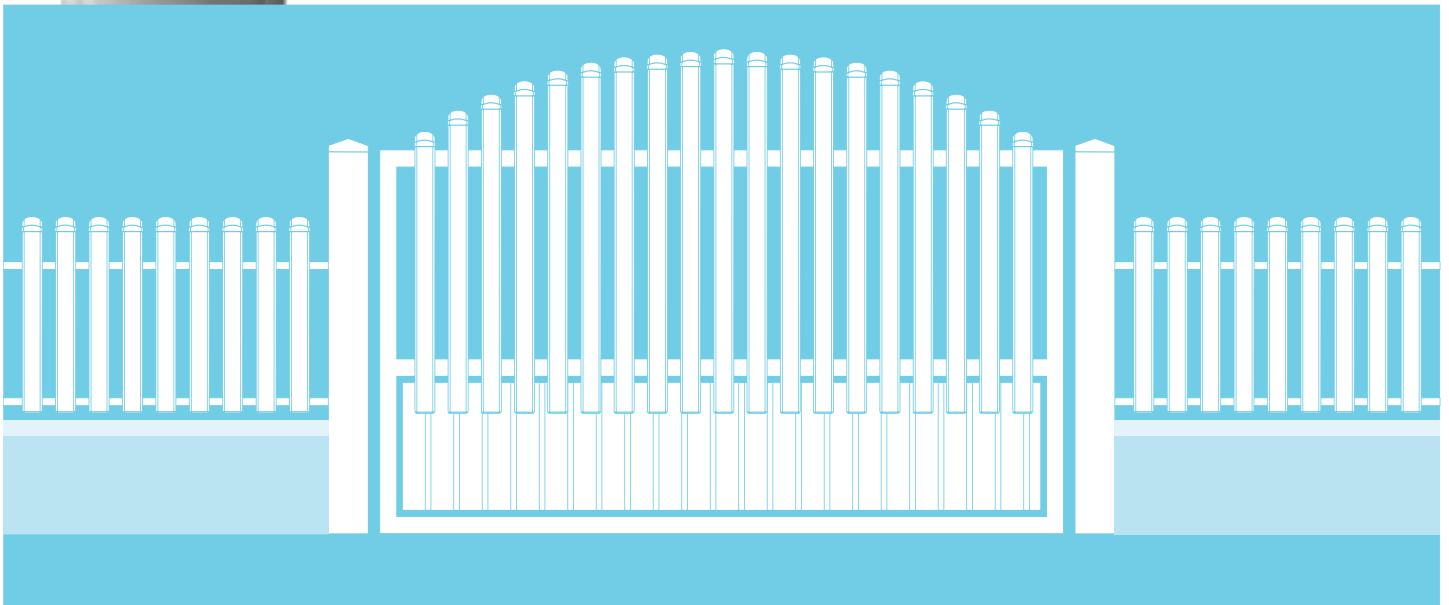
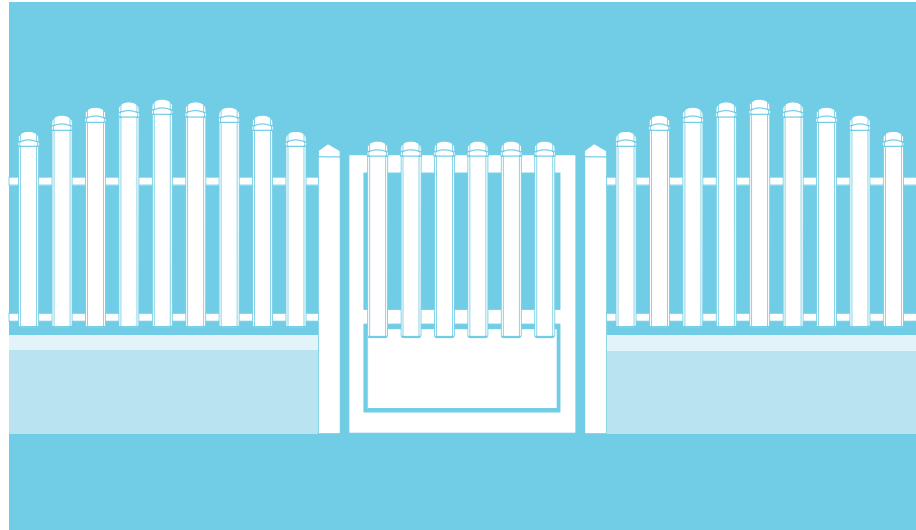
ASSIEMI • ASSEMBLAGES • ASSEMBLAGES

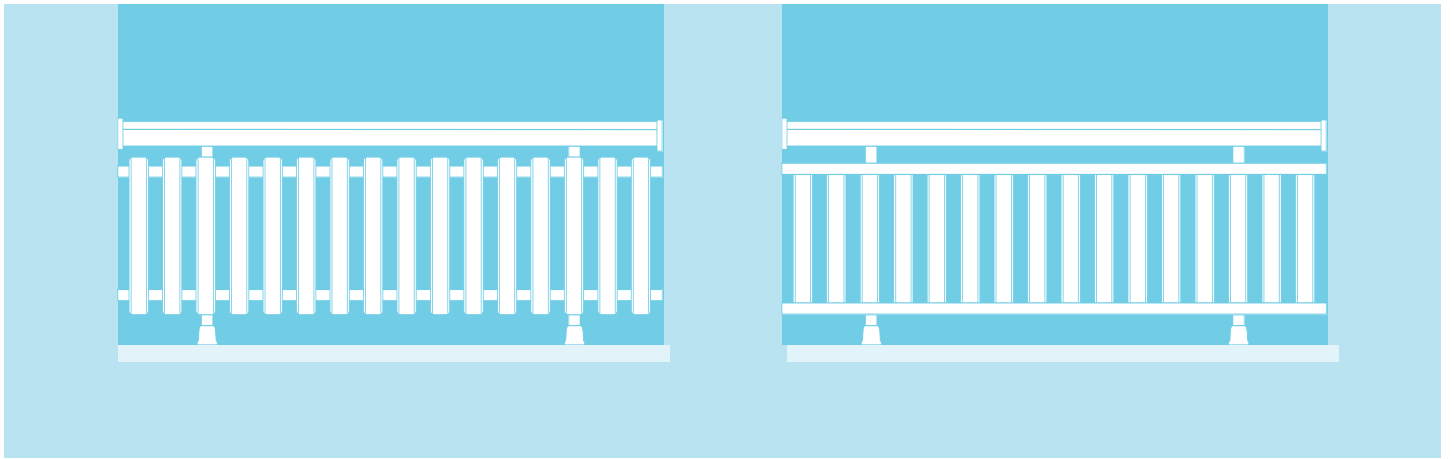


ASSIEMI • ASSEMBLINGS • ASSEMBLAGES


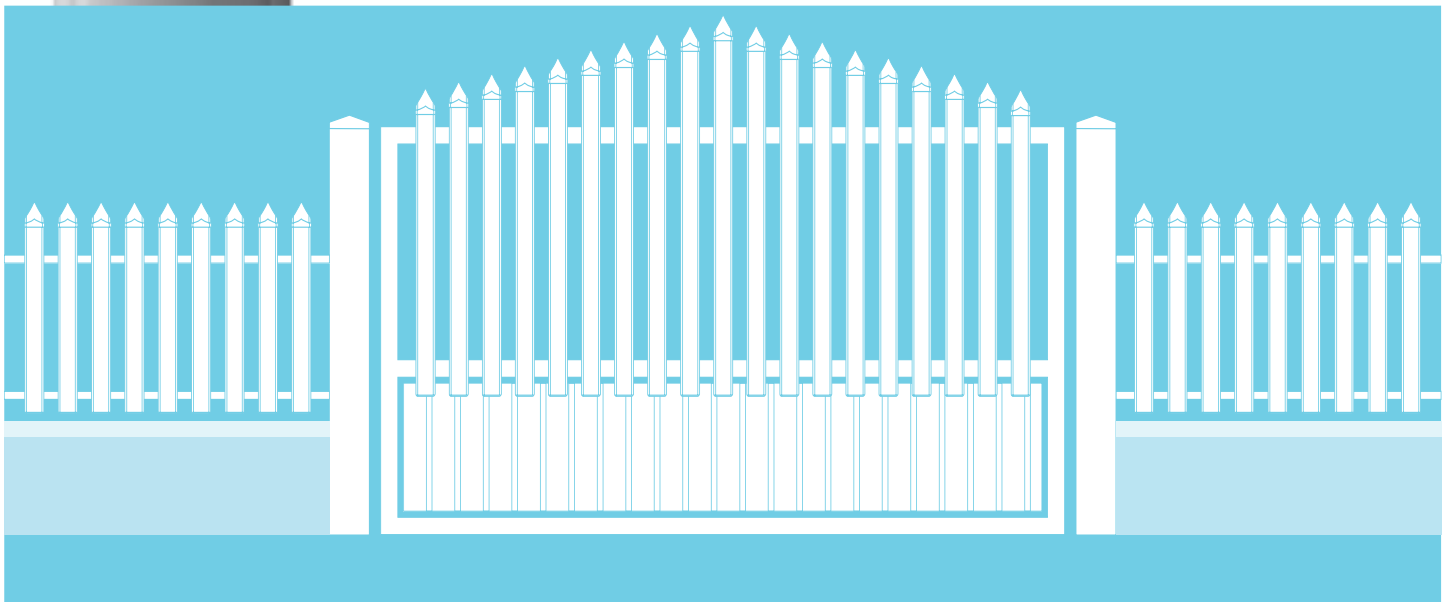
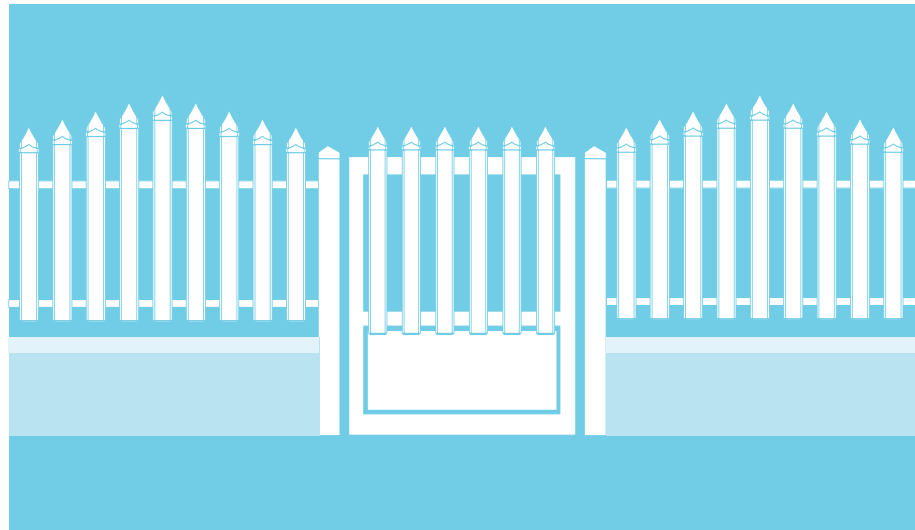


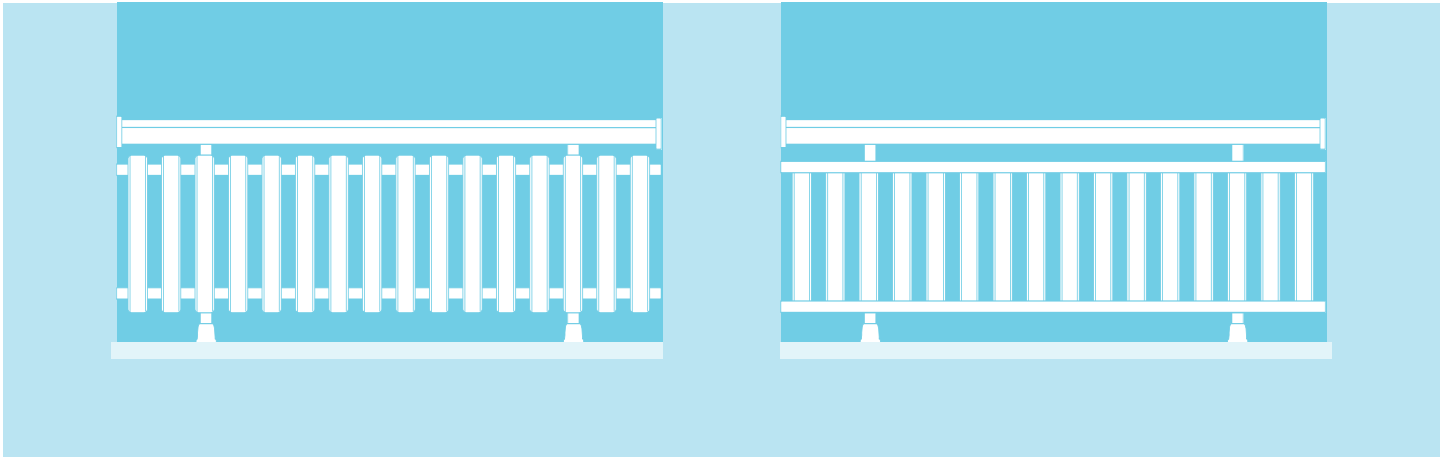
Mod. ROMA



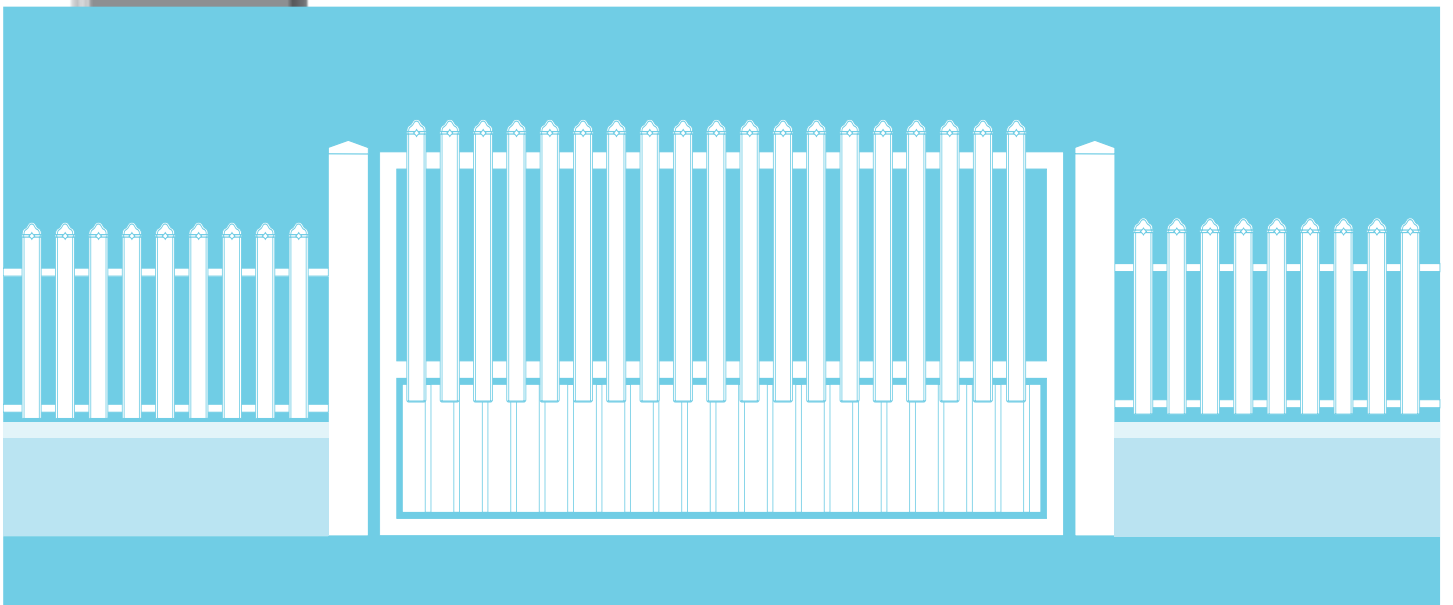
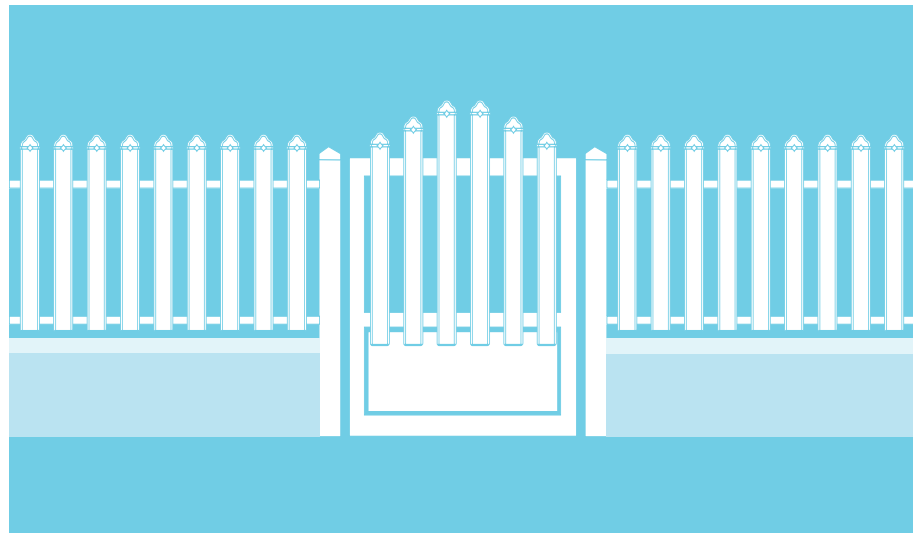


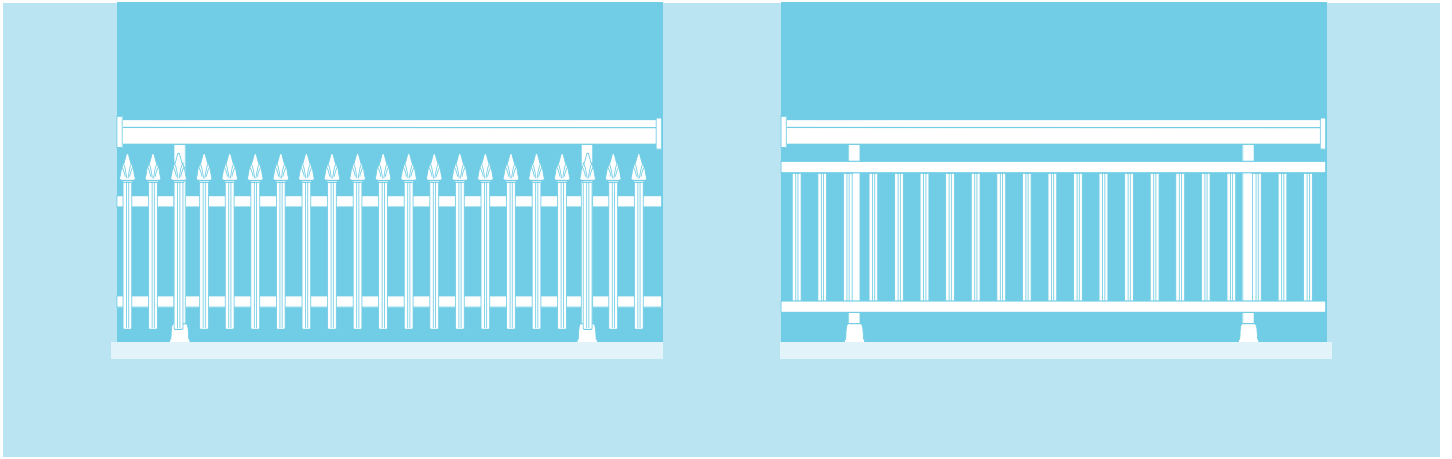
Mod. MILANO



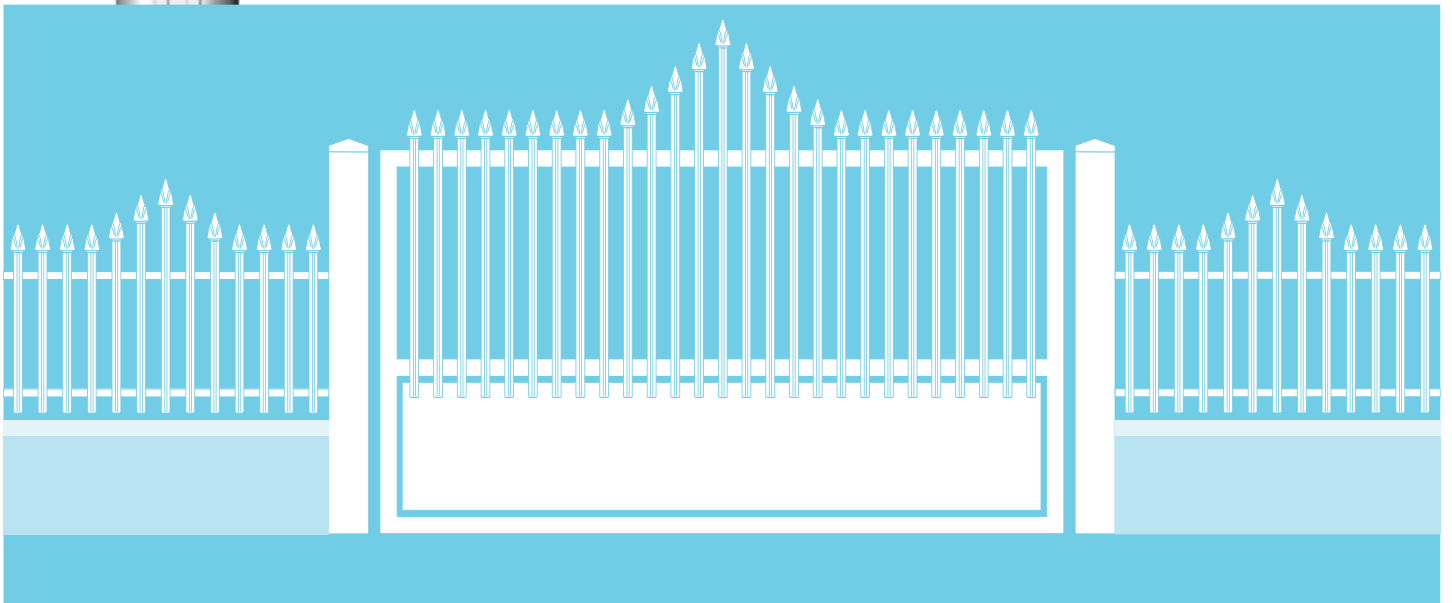
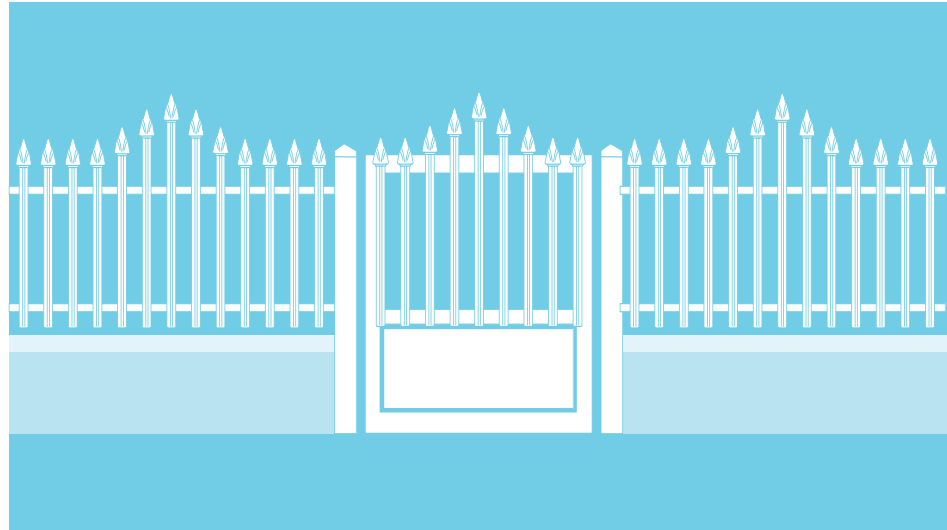


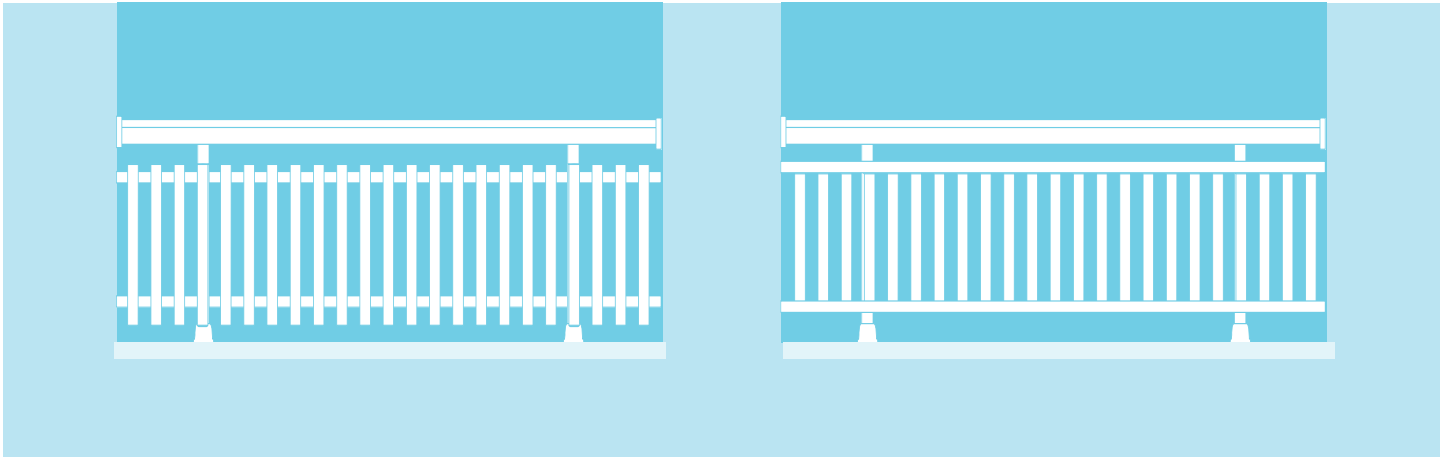
Mod. FIRENZE





Mod. VENEZIA





Mod. VERONA

